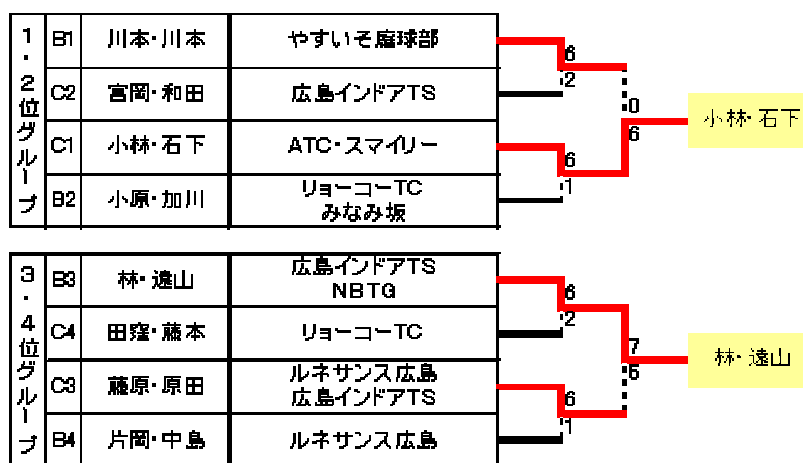


☆リーグ戦

Re クラス

	名前	所属	曾根田・西田	川田・土井	三島・田中	川口・長谷川	勝敗	順位
A	1	曾根田・西田	/	5-8	8-5	6-8	1-2	3
	2	川田・土井		8-5	8-5	8-0	3-0	1
	3	三島・田中		5-8	5-8	8-2	1-2	2
	4	川口・長谷川		8-6	0-8	2-8	1-2	4

☆決勝トーナメント

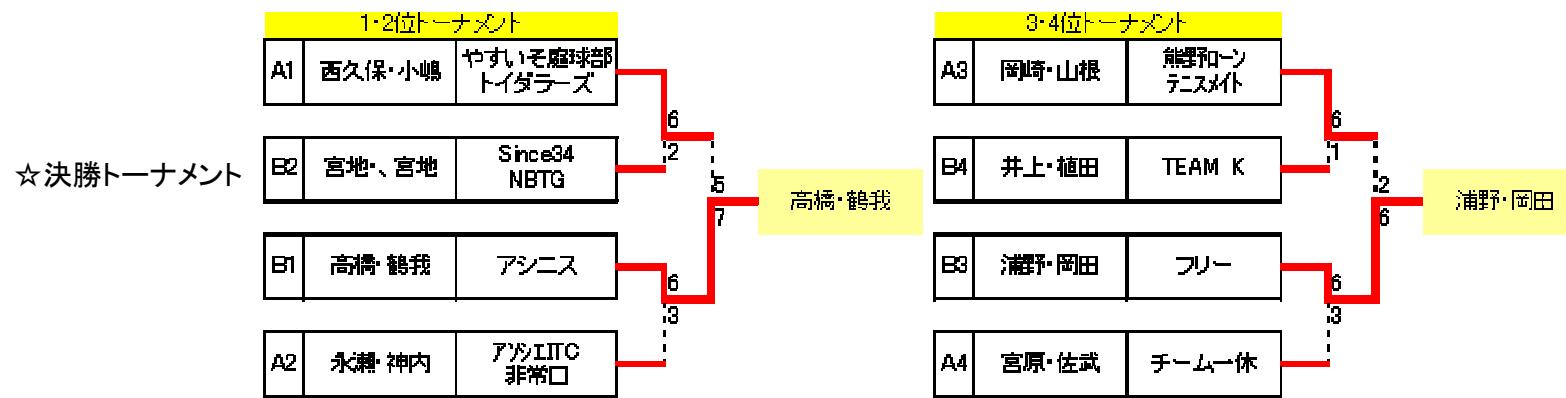


☆予選リーグ

Be クラス

	名前	所属	川本・川本	林・遠山	片岡・中島	小原・加川	勝敗	順位
B	1	川本・川本	/	6-2	6-1	6-4	3-0	1
	2	林・遠山		2-6	6-2	2-6	1-2	3
	3	片岡・中島		1-6	2-6	0-6	0-3	4
	4	小原・加川		4-6	6-2	6-0	2-1	2

	名前	所属	藤原・原田	小林・石下	田窪・藤本	宮岡・和田	勝敗	順位
C	1	藤原・原田	/	0-6	6-2	1-6	1-2	3
	2	小林・石下		6-0	6-0	6-0	3-0	1
	3	田窪・藤本		2-6	0-6	3-6	0-3	4
	4	宮岡・和田		6-1	0-6	6-3	2-1	2



☆予選リーグ

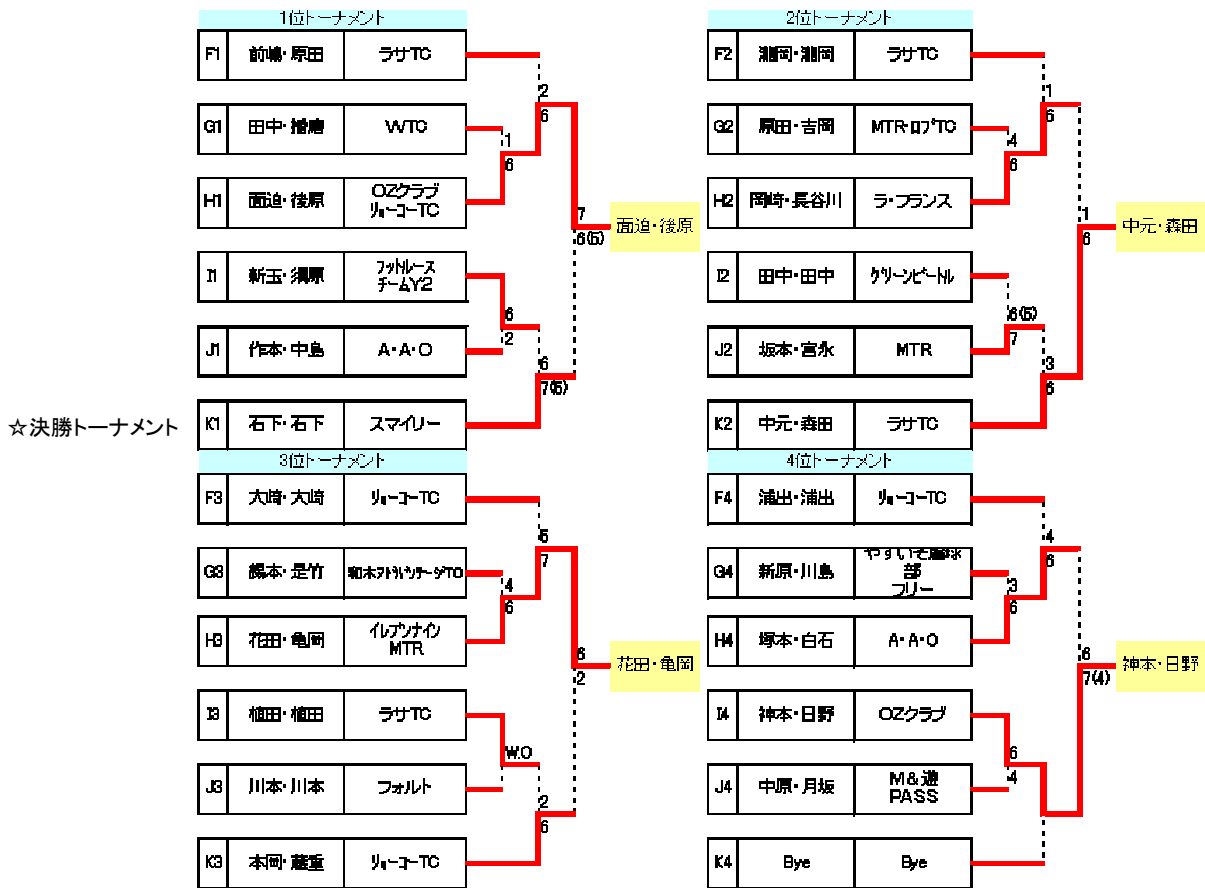
Ad クラス	A	名前	所属	永瀬・神内	岡崎・山根	宮原・佐武	西久保・小嶋	勝 敗	順位
		永瀬・神内	アソシエイト・非常口		7-5	6-3	3-6	2-1	2
		岡崎・山根	熊野ローン・テニスメイト	5-7		6-1	0-6	1-2	3
		宮原・佐武	チーム一休	3-6	1-6		1-6	0-3	4
		西久保・小嶋	やすいそ庭球部・トイダラーズ	6-3	6-0	6-1		3-0	1
B	名前	所属	宮地・宮地	井上・植田	高橋・鶴我	浦野・岡田	勝 敗	順位	
	宮地・宮地	Since34・NBTG		6-4	6(3)-7	6-4	2-1	2	
	井上・植田	TEAM K	4-6		2-6	1-6	0-3	4	
	高橋・鶴我	アシニス	7-6(3)	6-2		7-6(3)	3-0	1	
	浦野・岡田	フリー	4-6	6-1	6-7(3)		1-2	3	

☆決勝リーグ

Re ク ラ ス	1 位 G	名前	所属	曾根田・黒木	佐藤・横田	西田・川崎	勝 敗	順位
		曾根田・黒木	OZクラブ・フリー		2-6	7-6(3)	1-1	2
		佐藤・横田	岩国ファミリー・帝人	6-2		7-6(7)	2-0	1
		西田・川崎	OZクラブ・チームサンブラ	6(3)-7	6-7(7)		0-2	3
	2 位 G	名前	所属	平野・古沢	佐藤・佐々木	津川・斉藤	勝 敗	順位
		平野・古沢	チームサンブラ・フリー		3-6	6-2	1-1	2
		佐藤・佐々木	西条ロイヤルTC・フリー	6-3		1-6	1-1	3
		津川・斉藤	フットルース	2-6	6-1		1-1	1
	3 位 G	名前	所属	江木・土井	大久保・吉尾	片山・田中	勝 敗	順位
江木・土井		アミモン・A・A・O		7-6(5)	2-6	1-1	3	
大久保・吉尾		ネクストワールド	6(5)-7		6-2	1-1	1	
	片山・田中	マツダ・フリー	6-2	2-6		1-1	2	

☆予選リーグ

Re ク ラ ス	C	名前	所属	江木・土井	曾根田・黒木	平野・古沢	勝 敗	順位
		江木・土井	アミモン・A・A・O		1-6	2-6	0-2	3
		曾根田・黒木	OZクラブ・フリー	6-1		6-4	2-0	1
		平野・古沢	チームサンブラ・フリー	6-2	4-6		1-1	2
	D	名前	所属	佐藤・佐々木	佐藤・横田	大久保・吉尾	勝 敗	順位
		佐藤・佐々木	西条ロイヤルTC・フリー		3-6	6-3	1-1	2
		佐藤・横田	岩国ファミリー・帝人	6-3		6-1	2-0	1
		大久保・吉尾	ネクストワールド	3-6	1-6		0-2	3
	E	名前	所属	片山・田中	西田・川崎	津川・斉藤	勝 敗	順位
		片山・田中	マツダ・フリー		4-6	0-6	0-2	3
		西田・川崎	OZクラブ・チームサンブラ	6-4		6-4	2-0	1
		津川・斉藤	フットルース	6-0	4-6		1-1	2



☆予選リーグ

Be クラ ス	F	名前	所属	大崎・大崎	浦出・浦出	瀬岡・瀬岡	前嶋・原田	勝敗	順位
		大崎・大崎	リョーコーTC		7-6(1)	2-6	0-6	1-2	3
		浦出・浦出	リョーコーTC	6(1)-7		3-6	7-6(5)	1-2	4
		瀬岡・瀬岡	ラサTC	6-2	6-3		1-6	2-1	2
		前嶋・原田	ラサTC	6-0	6(5)-7	6-1		2-1	1

G	名前	所属	新原・川島	原田・吉岡	鍋本・是竹	田中・播磨	勝敗	順位
	新原・川島	やまいたち野球部		1-6	4-6	4-6	0-3	4
	原田・吉岡	MTR・ロケット	6-1		6-3	2-6	2-1	2
	鍋本・是竹	和木アトワタテTC	6-4	3-6		3-6	1-2	3
	田中・播磨	WTC	6-4	6-2	6-3		3-0	1

H	名前	所属	岡崎・長谷川	面迫・後原	花田・亀岡	塚本・白石	勝敗	順位
	岡崎・長谷川	ラ・フランス		6(1)-7	6-4	6-3	2-1	2
	面迫・後原	OZクラブ	7-6(1)		7-5	7-5	3-0	1
	花田・亀岡	イルファイト	4-6	5-7		7-5	1-2	3
	塚本・白石	A・A・O	3-6	6-7	6-7		0-3	4

I	名前	所属	新玉・須原	神本・日野	植田・植田	田中・田中	勝敗	順位
	新玉・須原	フットレス		3-6	6-2	7-5	2-1	1
	神本・日野	OZクラブ	6-3		4-6	4-6	1-2	4
	植田・植田	ラサTC	2-6	6-4		1-6	1-2	3
	田中・田中	グリーンビートル	6-7	6-4	6-1		2-1	2

J	名前	所属	坂本・宮永	川本・川本	中原・月坂	作本・中島	勝敗	順位
	坂本・宮永	MTR		6-4	6-2	4-6	2-1	2
	川本・川本	フォルト	4-6		6-3	4-6	1-2	3
	中原・月坂	M&遊	2-6	3-6		7-5	1-2	4
	作本・中島	A・A・O	6-4	6-4	5-7		2-1	1

K	名前	所属	BYE	本岡・藤重	中元・森田	石下・石下	勝敗	順位
	BYE							
	本岡・藤重	リョーコーTC			0-6	3-6	0-2	3
	中元・森田	ラサTC		6-0		2-6	1-1	2
	石下・石下	スマイリー		6-3	6-2		2-0	1