

男子ダブルス 予選リーグ

PrinceCup宮城2010

A 組 試合順序： vs vs vs (全ブロック共通参加者数 18組)

			1	2	3	勝 数	得/総 ゲーム率	順 位
			武田・中村	吉田・小野寺	本多・本多			
1	武田 正幸 中村 雅人	泉パークタウンTC 泉パークタウンTC	/	6-0	6-3	2-0		1
2	吉田 慎 小野寺 達也	フリー フリー	0-6	/	0-6	0-2		3
3	本多 正治 本多 智也	ソニー白石 仙台第一高等学校	3-6	6-0	/	1-1		2

B 組

			4	5	6	勝 数	得/総 ゲーム率	順 位
			三浦・小原	近藤・三宅	大澤・小野寺			
4	三浦 敏弘 小原 洋	SHAGCY SHAGCY	/	6-0	6-4	2-0		1
5	近藤 寛頭 三宅 秀明	S-STC S-STC	0-6	/	4-6	0-2		3
6	大澤 宏明 小野寺 慎也	FGTC FGTC	4-6	6-4	/	1-1		2

C 組

			7	8	9	勝 数	得/総 ゲーム率	順 位
			森山・遣水	武藤・戸田	青砥・沼田			
7	森山 真光 遣水 良二	STC STC	/	6-1	6-0	2-0		1
8	武藤 信宏 戸田 吉一	郵政TC 郵政TC	1-6	/	5-6 (3)	0-2		3
9	青砥 康一 沼田 茂幸	A.T.C A.T.C	0-6	6-5 (3)	/	1-1		2

D 組

			10	11	12	勝 数	得/総 ゲーム率	順 位
			高橋・寺沢	熊谷・鈴木	海野・大竹			
10	高橋 幸治 寺沢 和雄	A.T.C A.T.C	/	5-6 (2)	6-0	1-1	11/17 0.647	1
11	熊谷 真幸 鈴木 達也	Team-sa-Koiya Team-sa-Koiya	6-5 (2)	/	5-6 (4)	1-1	11/22 0.5	2
12	海野 一夜 大竹 宏毅	フリー フリー	0-6	6-5 (4)	/	1-1	6/11 0.35	3

E 組

			13	14	15	勝 数	得/総 ゲーム率	順 位
			佐藤・阿倍	奥山・太田	石川・梅津			
13	佐藤 雅士 阿倍 敏夫	FGTC FGTC	/	2-6	0-6	0-2		3
14	奥山 真 太田 雅俊	A.T.C mkTC	6-2	/	6-5 (5)	2-0		1
15	石川 一樹 梅津 誠也	TC.WATER Team柏木	6-0	5-6 (5)	/	1-1		2

F 組

			16	17	18	勝 数	得/総 ゲーム率	順 位
			水鳥川・齋藤	菅井・村上	羽田・土屋			
16	水鳥川 聡史 齋藤 巖	baddy's baddy's	/	6-4	6-1	2-0		1
17	菅井 俊宏 村上 安範	Thirty Forty Thirty Forty	4-6	/	6-0	1-1		2
18	羽田 正人 土屋 法隆	ソニー白石 ソニー白石	1-6	0-6	/	0-2		3

女子ダブルス 予選リーグ (1)

参加者数 24組

A 組

試合順序: VS VS VS (全ブロック共通)

			1	2	3	勝 数	得 / 総 ゲーム率	順 位
			月野・吉野	辺見・中村	藤尾・尾寄			
1	月野 亜佐子 吉野 美穂	リベラ中山 フリー	/	6-0	6-0	2-0		1
2	辺見 真寿子 中村 いずみ	泉パークタウンTC 泉パークタウンTC	0-6	/	1-6	0-2		3
3	藤尾 澄 尾寄 恵美子	E.T.C フリー	0-6	6-1	/	1-1		2

B 組

			4	5	6	勝 数	得 / 総 ゲーム率	順 位
			森谷・安達	斎・曾根田	平田・齋藤			
4	森谷 友子 安達 佳代子	リベラTC 泉パークタウンTC	/	6-2	6-3	2-0		1
5	斎 百合子 曾根田 みか	SHAKE HANDS SHAKE HANDS	2-6	/	6-2	1-1		2
6	平田 綾美 齋藤 梓	NFテニス フリー	3-6	2-6	/	0-2		3

C 組

			7	8	9	勝 数	得 / 総 ゲーム率	順 位
			本郷・山田	佐藤・中村	山岡・河合			
7	本郷 正江 山田 由美子	A.T.C フリー	/	6-1	6-3	2-0		1
8	佐藤 庸子 中村 薫	MLTC MLTC	1-6	/	2-6	0-2		3
9	山岡 里紗 川合 麻里那	仙台大学 仙台大学	3-6	6-2	/	1-1		2

D 組

			10	11	12	勝 数	得 / 総 ゲーム率	順 位
			須田・国分	須田・岡田	田畑・阿部			
10	須田 恵子 国分 美枝子	S T C Wai・Wai-TC	/	6-3	6-2	2-0		1
11	須田 厚美 岡田 法子	SHAKE HANDS フリー	1-6	/	6-1	1-1		2
12	田畑 裕美 阿部 多賀栄	Re-Try Re-Try	2-6	1-6	/	0-2		3

E 組

			13	14	15	勝 数	得 / 総 ゲーム率	順 位
			佐藤・小野	佐藤・高屋敷	佐藤・木村			
13	佐藤 志帆 小野 早紀子	仙台大学 仙台大学	/	1-6	4-6	0-2		3
14	佐藤 ひろみ 高屋敷 穂	A.T.C A.T.C	6-1	/	6-4	2-0		1
15	佐藤 勝子 木村 七枝	泉パークタウンTC 泉パークタウンTC	6-4	4-6	/	1-1		2

女子ダブルス 予選リーグ (2)

F 組

			16	17	18	勝 数	得 / 総 ゲーム率	順 位
			水戸・小手森	内海・浦野	櫻本・宮崎			
16	水戸 美知代 小手森 都	さつき つばさ		6-0	6-2	2-0		1
17	内海 知子 浦野佳代子	S T C S T C	0-6		5-6 (3)	0-2		3
18	櫻本 琴美 宮崎 夏子	フリー フリー	2-6	6-5 (3)		1-1		2

G 組

			19	20	21	勝 数	得 / 総 ゲーム率	順 位
			6-5	西川・庄子	奥山・若杉			
19	古積 ひろみ 山田 よし子	FUN FUN FUN FUN		1-6	5-6 ()	0-2		3
20	西川 まゆみ 庄子 栄子	SHAGCY SHAGCY	6-1		2-6	1-1		2
21	奥山 ひろみ 若杉 千春	A.T.C A.T.C	6-5 ()	6-2		2-0		1

H 組

			22	23	24	勝 数	得 / 総 ゲーム率	順 位
			伊藤・藤野	野口・阿部	船田・加藤			
22	伊藤 美香 藤野 良子	SHAKE HANDS ナスパ		5-6 (3)	1-6	0-2		3
23	野口 奈々子 阿部 まゆみ	Re-Try Re-Try	6-5 (3)		2-6	1-1		2
24	船田 彩子 加藤 友起子	S T C S T C	6-1	6-2		2-0		1

混合ダブルス 予選リーグ

PrinceCup宮城2010

A 組

試合順序: VS VS VS (全ブロック共通) 参加者数 17組

			1	2	3	勝 数	得/総 ゲーム率	順 位
			福嶋・遠藤	新田・渡部	富永・阿部			
1	福嶋 修 遠藤 美恵	E.T.C E.T.C	/	6-1	6-1	2-0		1
2	新田 英昭 渡部 静江	フリー フリー	1-6	/	6-1	1-1		2
3	富永 啓太 阿部 弘美	キッツせんだい TCサラダ	1-6	1-6	/	0-2		3

B 組

			4	5	6	勝 数	得/総 ゲーム率	順 位
			後藤・渡辺	鈴木・森	浅野・伊藤			
4	後藤 佑介 渡辺 綾香	S P Y 仙台大学	/	6-5 (3)	6-0	2-0		1
5	鈴木 大介 森 智美	野田山TC 野田山TC	5-6 (3)	/	6-4	1-1		2
6	浅野 将輝 伊藤 郁子	(株)キョーワテクノ ループル	0-6	4-6	/	0-2		3

C 組

			7	8	9	勝 数	得/総 ゲーム率	順 位
			古賀・吉田	菖蒲川・三上	矢内・矢内			
7	古賀 孝 吉田 裕美	TC.WATER TC.WATER	/	3-6	6-0	1-1		2
8	菖蒲川 学 三上 明子	オリバー 矢本TC	6-3	/	6-1	2-0		1
9	矢内 一光 矢内 美知代	南インターTC フリー	0-6	1-6	/	0-2		3

D 組

試合順序: VS VS VS VS

			10	11	12	13	勝 数	得/総 ゲーム率	順 位
			吉野・浅野	佐藤・武田	佐藤・佐藤	石垣・根元			
10	吉野 幸芳 浅野 恵子	WingOne SHAGCY	/	4-6	/	6-2	1-1	10/18 0.555	2
11	佐藤 修士 武田 光子	プラスワン フリー	6-4	/	4-6	/	1-1	10/20 0.5	3
12	佐藤 成史 佐藤 文恵	S P Y S P Y	/	6-4	/	6-0	2-0		1
13	石垣 智彦 根元 麻千子	S S T フリー	2-6	/	0-6	/	0-2		4

勝数が同率の場合は 取得ゲーム率 直接対決(タイブレーク)

E 組

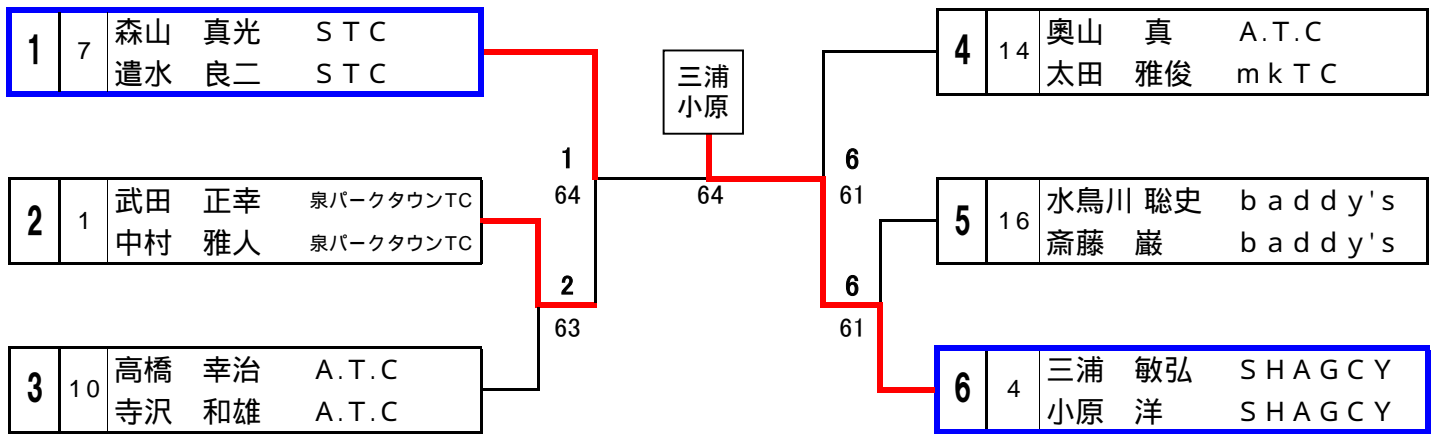
試合順序: VS VS VS VS

			14	15	16	17	勝 数	得/総 ゲーム率	順 位
			吉田・畠山	岡本・阿部	荒・羽田	月浦・長岡			
14	吉田 重美 畠山 さおり	Team Nest Team Nest	/	6-1	/	6-0	2-0	12/13 0.923	1
15	岡本 聡 阿部 圭子	SCRATCH SCRATCH	1-6	/	5-6 (5)	/	0-2	6/18 0.333	3
16	荒 道夫 羽田 朋子	WingOne SHAGCY	/	6-5 (5)	/	6-1	2-0	12/18 0.666	2
17	月浦 秀夫 長岡 由美子	宮城野パワーTC 宮城野パワーTC	0-6	/	1-6	/	0-2	1/13 0.07	4

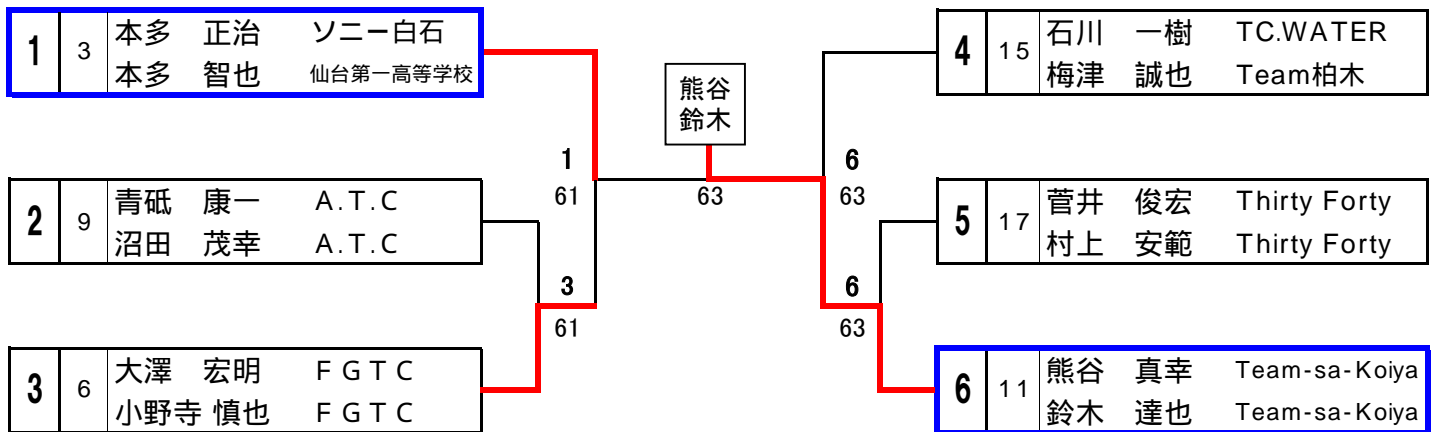
勝数が同率の場合は 取得ゲーム率 直接対決(タイブレーク)
仙台市テニス協会

男子ダブルス 決勝トーナメント

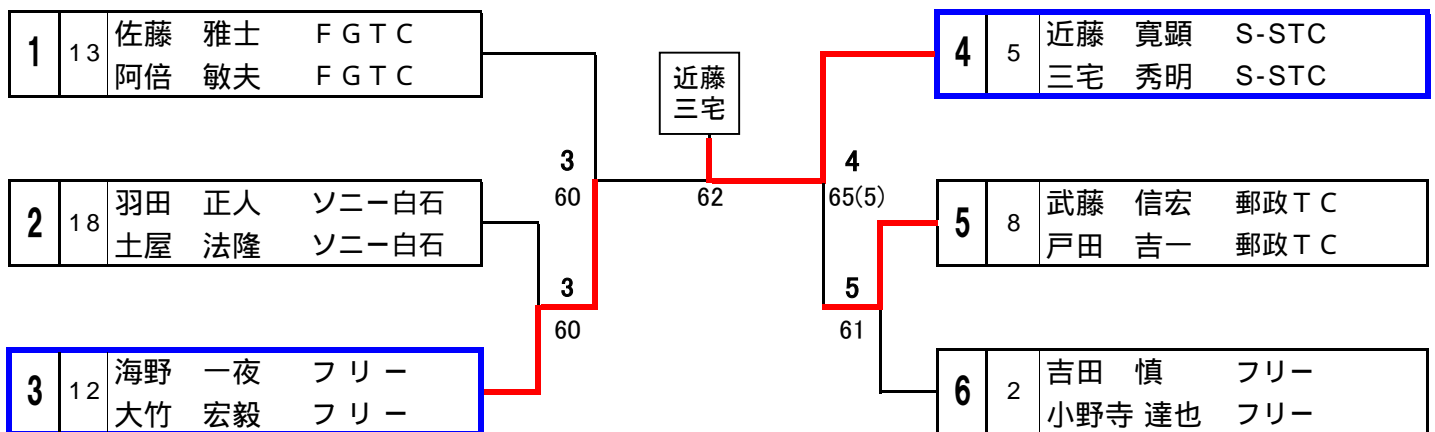
Aクラストーナメント



Bクラストーナメント

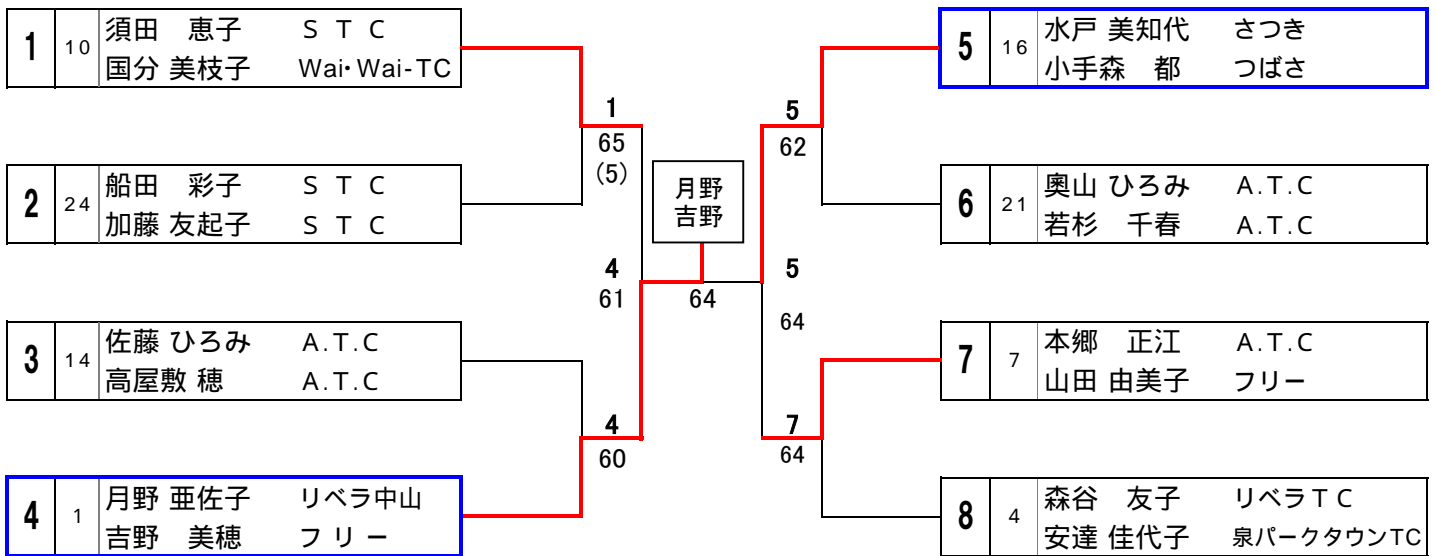


Cクラストーナメント

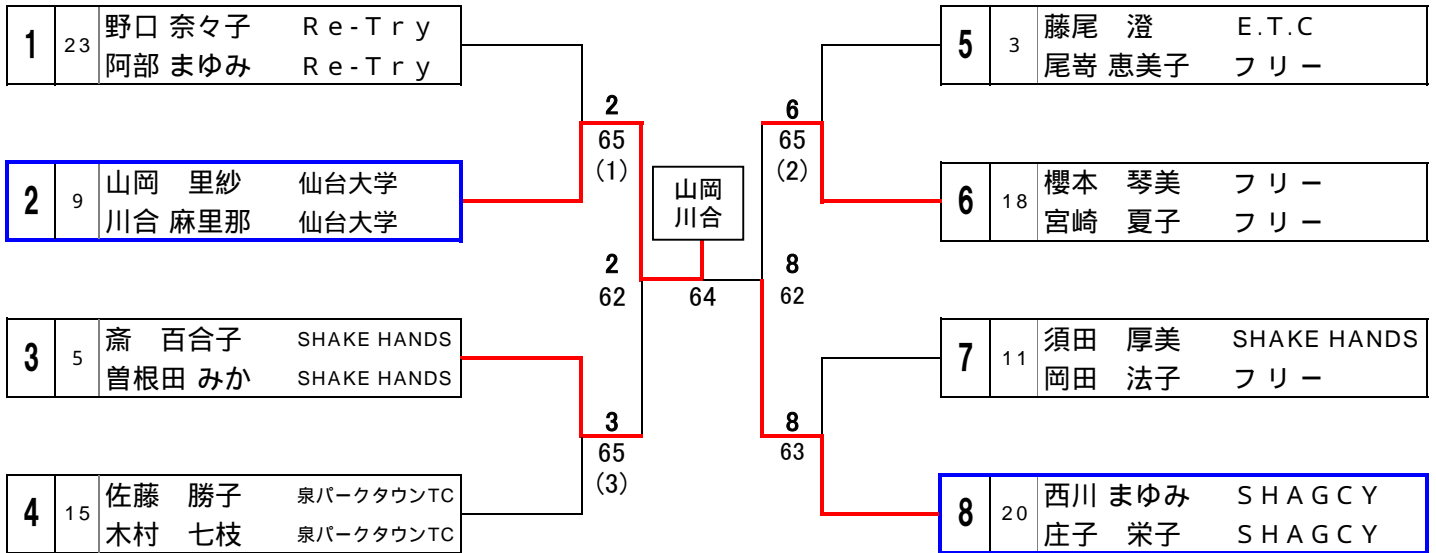


女子ダブルス 決勝トーナメント

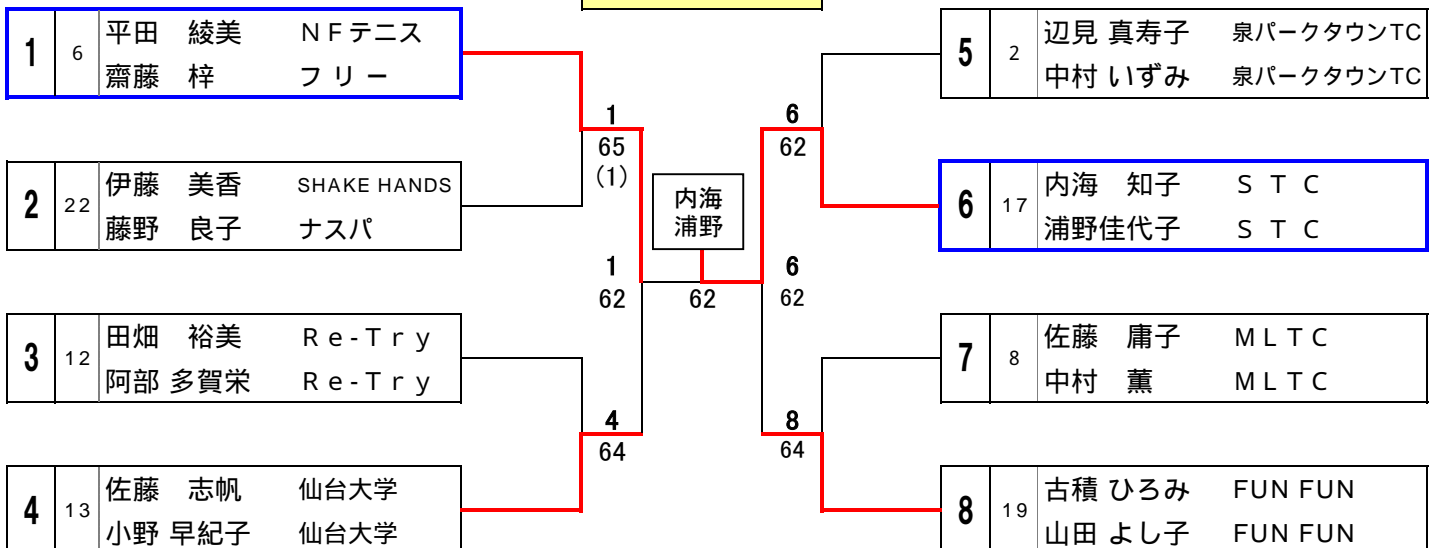
Aクラストーナメント



Bクラストーナメント

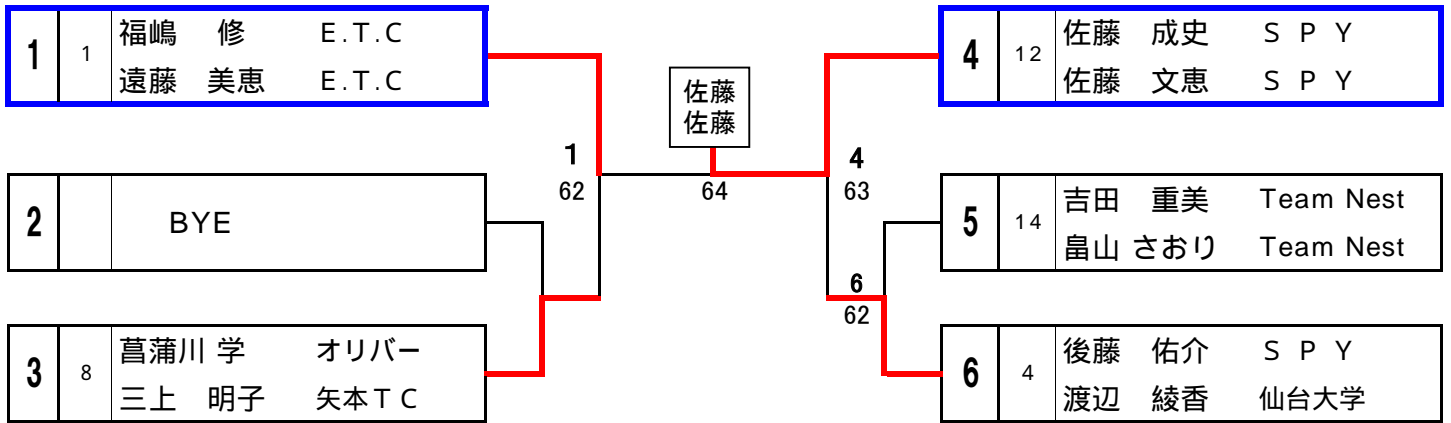


Cクラストーナメント

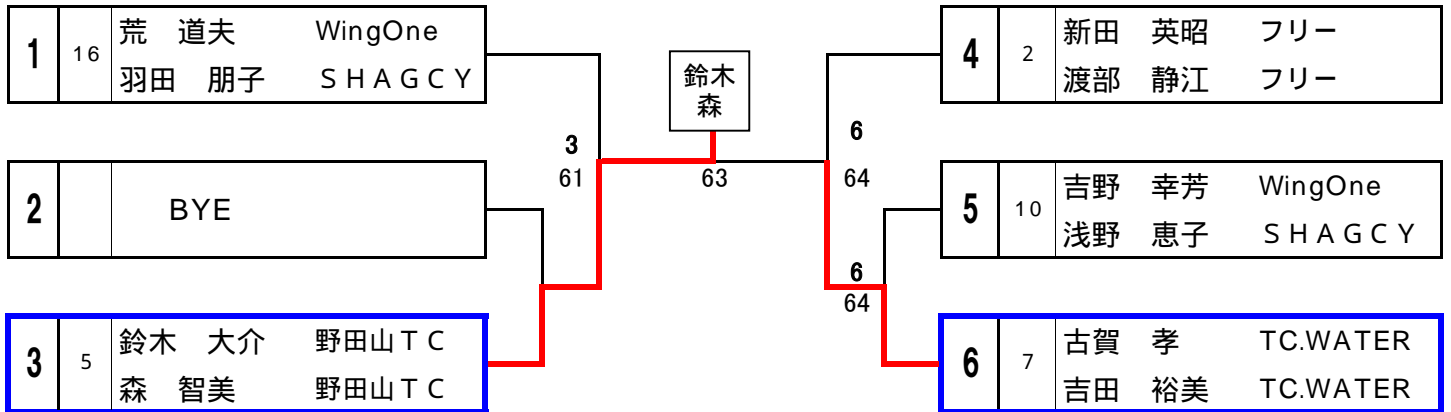


混合ダブルス 決勝トーナメント

Aクラストーナメント



Bクラストーナメント



Cクラストーナメント

