

ミックスダブルス

A		1	2	3	4	勝敗	順位
1	高橋 智彦 工藤 恵子 ZIMA AAC	/	45	50	50	21	1
2	神代 一司 平泉 美和子 KC`S	54	/	45	51	21	2
3	戸館 勉 戸館 良子 GJテニスクラブ フリー	05	54	/	53	21	3
4	佐藤 広行 工藤 順子 ルネッサンス チョッパーズ	05	15	35	/	03	4

E		1	2	3	4	勝敗	順位
1	伊東 和幸 萩庭 ヒナ子 サンライズ AAC	/	51	50	51	30	1
2	加賀 秀和 今野 明美 ユートピアTA	15	/	54	52	20	2
3	篠田 康平 斉藤 綾子 GJテニスクラブ	05	45	/	53	12	3
4	堀川 啓一 佐藤 千鶴子 大曲ラブオール ルネッサンス	15	25	35	/	03	4

B		1	2	3	4	勝敗	順位
1	相川 英夫 神代 明美 KC`S	/	50	51	51	30	1
2	佐藤 孝之 阿部 範子 GJテニスクラブ	05	/	51	45	12	3
3	鳥井 保 古巣 修子 チョッパーズ	15	15	/	25	03	4
4	芹田 雅弥 船木 歌織 フリー	15	54	52	/	21	2

F		1	2	3	4	勝敗	順位
1	和嶋 隆昌 鳴海 舞子 サンライズ	/	35	50	51	21	2
2	田村 博道 田村 道子 GJテニスクラブ	53	/	54	51	30	1
3	竹田 和弘 泉谷 未知子 チョッパーズ	05	45	/	53	12	3
4	京野 仁彦 川浪 令子 山王TC オリーブ	15	15	35	/	03	4

C		1	2	3	4	勝敗	順位
1	奈良岡 友弥 中川 心 サンライズ	/	50	51	51	30	1
2	熊谷 俊一 長谷川 聖子 ユートピア	05	/	51	35	12	3
3	佐々木 貴紀 藤井 香理奈 大曲ラブオール	15	15	/	15	03	4
4	藤田 康弘 佐々木 郁子 山王TC	15	53	51	/	21	2

G		1	2	3	勝敗	順位
1	江森 哲也 永澤 由美子 TEAMC チョッパーズ	/	64	61	20	1
2	高橋 卓士 鈴木 麻美子 フリー B.I.TENNIS	46	/	62	11	2
3	伊勢 和幸 伊勢 香 秋田県庁テニス同好会	16	26	/	02	3

D		1	2	3	4	勝敗	順位
1	森下 良平 小笠原 紅 大館ローン	/	50	50	50	30	1
2	菊池 彰夫 田口 順子 コスモステニスクラブ	05	/	52	53	21	2
3	小松 敏光 佐藤 美貴子 大曲ラブオール フリー	05	25	/	54	12	3
4	安倍 明義 那波 美穂子 チョッパーズ ZIMA	05	35	45	/	03	4

H		1	2	3	勝敗	順位
1	斉藤 透 木次谷恵美子 フリー 大館ローン	/	64	61	20	1
2	小松 芳英 中村 玲子 THTC	46	/	65	11	2
3	加藤 徹 羽濑 由紀子 あきた病院TC 中通病院TC	56	16	/	02	3

I		1	2	3	勝敗	順位
1	高橋 浩平 田中 花枝 TEAM C	/	61	60	20	1
2	駒野 智彦 駒野 みなみ フリー	16	/	26	02	3
3	西川 裕之 大沼 留美子 泉TC	06	62	/	11	2

* 4組でのリーグ戦順位決定方法

1. 勝ち試合数

2. 勝ち試合数が同じ場合

2チームが勝ち試合数が同じ場合は直接対決

3チームが勝ち試合数が同じ場合ゲーム取得率(得ゲーム÷全ゲーム)

注意)ゲーム取得率が並んだ場合はじゃんけんにて順位決定します

1・2位はAトーナメントへ 3・4位はBトーナメントへ

男子ダブルス

A		1	2	3	4	勝敗	順位
1	鎌田 吉久 川村 高広 JA秋田電算センター ノースアジア大学		53	52	51	30	1
2	相原 朝男 小松 芳英 THTC	35		35	35	03	4
3	藤田 康弘 村上 誠稔 山王TC	25	53		50	21	2
4	鳥井 保 植村 清之 チョッパーズ	15	53	05		12	3

D		1	2	3	4	勝敗	順位
1	相川 英夫 伊藤 健二郎 KC'S 県大倶楽部		53	52	51	30	1
2	西川 裕之 三浦 優 泉TC	35		53	54	21	2
3	新堀 斉 田村 博道 三種町テニス協会 GJテニスクラブ	25	35		54	12	3
4	照井 良 佐藤 隆 THTC フリー	15	45	45		03	4

B		1	2	3	4	勝敗	順位
1	加藤 文雄 神代 一司 KC'S		06		56	02	3
2	小林 貴司 小場 和之 県大倶楽部	60			61	20	1
3	京野 仁彦 福田 豊彦 山王TC						
4	安倍 明義 渡辺 一樹 チョッパーズ AAC	65	16			11	2

E		1	2	3	4	勝敗	順位
1	佐々木政一郎 伊東 和幸 サンライズ		62		62	20	1
2	加藤 真人 大嶋 一樹 泉TC ステーション	26			65	11	2
3	泉沢 聖二 倉田 貞夫 THTC						
4	佐藤 孝之 戸舘 勉 GJテニスクラブ	26	56			02	3

C		1	2	3	4	勝敗	順位
1	江森 哲也 高橋 浩平 TEAMC		54	52	50	30	1
2	加賀 秀和 熊谷 俊一 ユートピア	45		15	53	12	3
3	加藤 徹 秋浜 晋 あきた病院TC 赤十字病院TC	25	51		54	21	2
4	神宮 豊 竹田 和弘 チョッパーズ	05	35	45		03	4

F		1	2	3	勝敗	順位
1	熊谷 優 佐々木 建 サンライズ		63	62	20	1
2	菊池 彰夫 田口 昭久 コスモステニスクラブ	36		60	11	2
3	眞鍋 秀輔 渡辺 優樹 ルネッサンス 秋田大学	26	06		02	3

G		1	2	3	勝敗	順位
1	伊藤 和彦 佐々木 則和 KC'S コスモス		64	26	11	2
2	齋藤 浩史 小林 慎弥 フリー	46		46	02	3
3	和嶋 隆昌 奈良岡 友弥 サンライズ	62	64		20	1

* 4組でのリーグ戦順位の決定方法

1. 勝ち試合数

2. 勝ち試合数が同じ場合

2チームが勝ち試合数が同じ場合は直接対決

3チームが勝ち試合数が同じ場合ゲーム取得率(得ゲーム÷全ゲーム)

注意) ゲーム取得率が並んだ場合はじゃんけんにて順位決定します

1・2位はAトーナメントへ 3・4位はBトーナメントへ

女子ダブルス

A		1	2	3	4	勝敗	順位
1	鳴海 舞子 中川 心 サンライズ		15	51	51	21	2
2	平井 淳子 佐藤 雅子 AAC	51		52	53	30	1
3	今野 純子 長谷川 聖子 コスモス	15	25		50	12	3
4	田村 道子 阿部 範子 GJテニスクラブ	15	35	05		03	4

D		1	2	3	4	勝敗	順位
1	久米 巳弥子 木次谷恵美子 ルネッサンス 大館ローン		50	53	45	21	2
2	永澤 由美子 能登谷美由紀 チョッパーズ	05		25	05	03	4
3	金 理奈 石塚 成子 フリー AAC	35	52		45	12	3
4	大沼 留美子 信田 雅子 泉テニス AAC	54	50	54		30	1

B		1	2	3	4	勝敗	順位
1	工藤 恵子 斉藤 房子 AAC		51	51	52	30	1
2	高橋 明美 田口 順子 コスモスTC	15		52	45	12	2
3	田中 花枝 小玉 実保子 TEAM C	15	25		54	12	4
4	川浪 令子 石郷岡 英子 オリーブ ALTF	25	54	45		12	3

E		1	2	3	勝敗	順位
1	佐々木 郁子 神代 朱美 山王TC KC'S		62	36	11	1
2	今野 明美 田郷岡美由紀 ユートピア フリー	26		62	11	2
3	林 真由美 佐藤 美貴子 フリー	63	26		11	3

C		1	2	3	4	勝敗	順位
1	萩庭 ヒナ子 中山 美枝子 松原印刷社 AAC		51	53	52	30	1
2	松岡 菜穂子 羽瀨 由紀子 ALTF 中通病院	15		52	53	21	2
3	赤川 香奈子 小山 みづほ 山王TC 横手ローン	35	25		25	03	4
4	鈴木 麻美子 佐々木 梨保 B.I.TENNIS	25	35	52		12	3

F		1	2	3	勝敗	順位
1	小笠原 紅 川辺 明子 大館ローン ZIMA		62	62	20	1
2	佐藤 都紀 高橋 てるみ コスモステニスクラブ	26		56	02	3
3	那波 美穂子 児玉 夕貴子 AAC ARUGA	26	65		11	2

* 4組でのリーグ戦順位の決定方法

1. 勝ち試合数
 2. 勝ち試合数が同じ場合
 - 2チームが勝ち試合数が同じ場合は直接対決
 - 3チームが勝ち試合数が同じ場合ゲーム取得率(得ゲーム÷全ゲーム)
- 注意)ゲーム取得率が並んだ場合はじゃんけんにて順位決定します
- 1・2位はAトーナメントへ 3・4位はBトーナメントへ

2012ソフトバンクプリンスカップ秋田大会

ミックス1、2位(Aトーナメント)

高橋 智彦 ZIMA	工藤 恵子 AAC	1 A1		13 65	10	10 H1	齊藤 透 フリー	木次谷恵美子 大館ローン
小松 芳英 THTC	中村 玲子	2 H2		61	65	11 C2	藤田 康弘 山王TC	佐々木 郁子
菊池 彰夫 コスモステニスクラブ	田口 順子	3 D2		63	62	12 A2	神代 一司 KC`S	平泉 美和子
高橋 浩平 TEAM C	田中 花枝	4 I1		64	65	13 D1	森下 良平 大館ローン	小笠原 紅
伊東 和幸 サンライズ	萩庭 ヒナ子 AAC	5 E1		61	64	14 F1	田村 博道 GJテニスクラブ	田村 道子
奈良岡 友弥 サンライズ	中川 心	6 C1		6	64	15 I2	西川 裕之 泉TC	大沼 留美子
和嶋 隆昌 サンライズ	鳴海 舞子	7 F2		64	63	16 G2	高橋 卓士 フリー	鈴木 麻美子 B.I.TENNIS
芹田 雅弥 フリー	船木 歌織	8 B2		9	63	17 E2	加賀 秀和 ユートピアTA	今野 明美
江森 哲也 TEAMC	永澤 由美子 チョッパーズ	9 G1		62	64	18 B1	相川 英夫 KC`S	神代 明美

ミックス3、4位(Bトーナメント)

戸館 勉 GJテニスクラブ	戸館 良子 フリー	1 A3		9 60	9	9 H3	加藤 徹 あきた病院TC	羽渕 由紀子 中通病院TC
Bye		2			61	10 C4	佐々木 貴紀 大曲ラブオール	藤井 香理奈
京野 仁彦 山王TC	川浪 令子 オーリーブ	3 F4		61	62	11 A4	佐藤 広行 ルネッサンス	工藤 順子 チョッパーズ
篠田 康平 GJテニスクラブ	斉藤 綾子	4 E3		63	42 RFT	12 D3	小松 敏光 大曲ラブオール	佐藤 美貴子 フリー
熊谷 俊一 ユートピア	長谷川 聖子	5 C3		62	64	13 F3	竹田 和弘 チョッパーズ	泉谷 未知子
安倍 明義 チョッパーズ	那波 美穂子 ZIMA	6 D4		63	62	14 I3	駒野 智彦 フリー	駒野 みなみ
鳥井 保 チョッパーズ	古巢 修子	7 B4		62	62	15 E4	堀川 啓一 大曲ラブオール	佐藤 千鶴子 ルネッサンス
伊勢 和幸 秋田県庁テニス同好会	伊勢 香	8 G3		64	62	16 B3	佐藤 孝之 GJテニスクラブ	阿部 範子

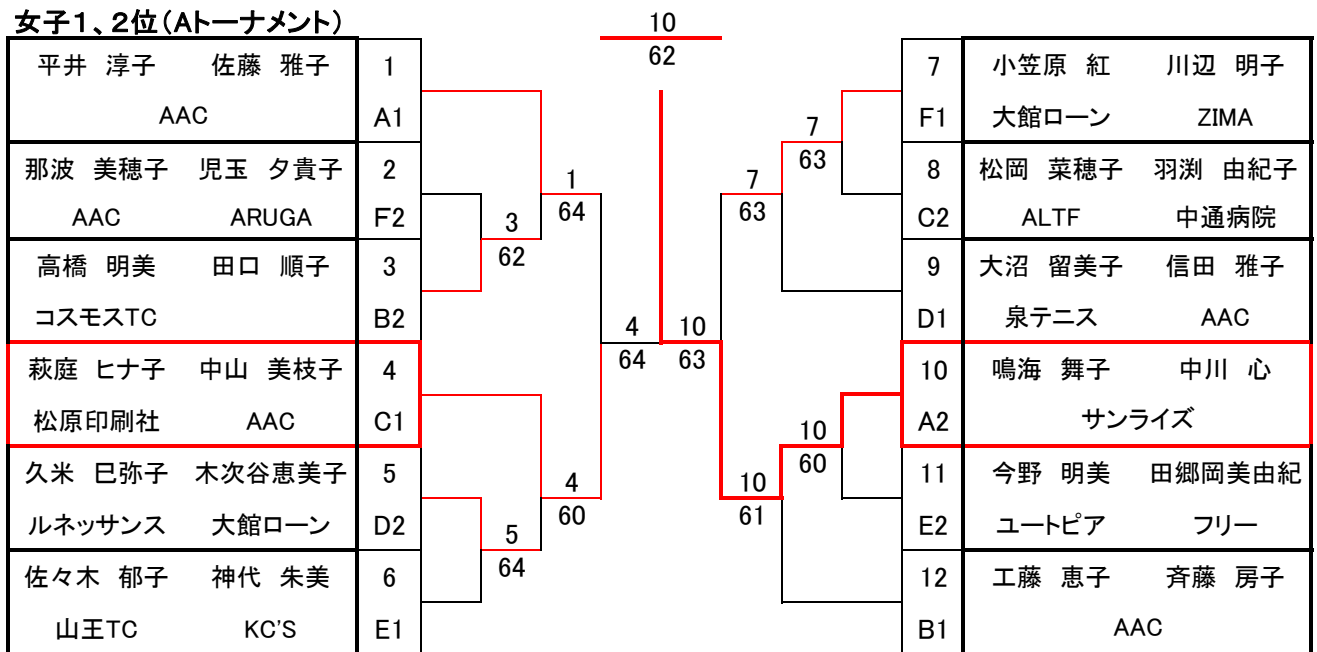
男子1、2位(Aトーナメント)

鎌田 吉久 川村 高広 JA秋田電算センター ノースアジア大学	1 A1				5 62					9 F1	熊谷 優 佐々木 建 サンライズ
Bye	2								9 60	10 C2	加藤 徹 秋浜 晋 あきた病院TC 赤十字病院TC
菊池 彰夫 田口 昭久 コスモステニスクラブ	3 F2			1 62					9 61	11 G2	伊藤 和彦 佐々木 則和 KC'S コスモス
安倍 明義 渡辺 一樹 チョッパーズ AAC	4 B2		4 63						12 62	12 D1	相川 英夫 伊藤 健二郎 KC`S 県大倶楽部
江森 哲也 高橋 浩平 TEAMC	5 C1			5 62	5 65	9 64			13 63	13 A2	藤田 康弘 村上 誠稔 山王TC
加藤 真人 大嶋 一樹 泉TC ステーション	6 E2			5 62					13 64	14 E1	佐々木政一郎 伊東 和幸 サンライズ
西川 裕之 三浦 優 泉TC	7 D2			8 63						15	Bye
和嶋 隆昌 奈良岡 友弥 サンライズ	8 G1									16 B1	小林 貴司 小場 和之 県大倶楽部

男子3、4位(Bトーナメント)

鳥井 保 植村 清之 チョッパーズ	1 A3				4 63					7 C4	神宮 豊 竹田 和弘 チョッパーズ
齋藤 浩史 小林 慎弥 フリー	2 G3			2 64					7 64	8	Bye
Bye	3									9 D3	新堀 斉 田村 博道 三種町テニス協会 GJテニスクラブ
加賀 秀和 熊谷 俊一 ユートピア	4 C3			4 62	4 62	11 65			11 63	10 A4	相原 朝男 小松 芳英 THTC
照井 良 佐藤 隆 THTC フリー	5 D4			4 63					11 63	11 F3	眞鍋 秀輔 渡辺 優樹 ルネッサンス 秋田大学
佐藤 孝之 戸舘 勉 GJテニスクラブ	6 E3			6 65						12 B3	加藤 文雄 神代 一司 KC`S

女子1、2位(Aトーナメント)



女子3、4位(Bトーナメント)

