

prince cup 2018 <広島大会>

【B級女子】

ア		1	2	3	4	勝敗	順位
1	瀧都 美由紀(NBTG) 井上 かや(SIZE)		6-4	6-5	6-4	3勝0敗	1
2	槇平 佳代(MTR) 坂本 典子(チームTK)	4-6		1-6	2-6	0勝3敗	4
3	松谷 みゆき(テニスサポートシステム) 恵島 典子(サンデー)	5-6	6-1			1勝2敗	3
4	峯岡 美和(Tension) 柳川 由貴(Tension)	4-6	6-2	6-1		2勝1敗	2

イ		1	2	3	4	勝敗	順位
1	山本 佐織(Tension) 白坂 美幸(アシニス)		6-3	6-3	6-3	3勝0敗	1
2	平野 美穂(ノアインドア広島西) 川本 奈穂(B-WAVE)	3-6		3-6	5-6	0勝3敗	4
3	入江 久美子(ルーキーズ) 一ノ宮 順子(ルーキーズ)	3-6	6-3		6-5	2勝1敗	2
4	田窪 志津子(TKB) 山田 清美(TKB)	3-6	6-5	5-6		1勝2敗	3

ウ		1	2	3	4	勝敗	順位
1	庄司 佳子(T.C.S) 堀 栄子(ノアインドア広島西)		4-6	6-2	6-3	2勝1敗	2
2	新家 優巳(ARU) 山下 幸子(チームTK)	6-4		3-6	6-1	2勝1敗	1
3	松元 さゆり(ロイヤルテニスクラブ) 千田 智恵子(やすいそ庭球部)	2-6	6-3		1-6	1勝2敗	4
4	高橋 三奈(TKB) 戸山 順水(TKB)	3-6	1-6	6-1		1勝2敗	3

エ		1	2	3	4	勝敗	順位
1	沖田 信子(やすいそ庭球部) 元原 美香(やすいそ庭球部)		6-1	1-6	4-6	1勝2敗	3
2	神野 浩子(TKB) 武田 忍(TKB)	1-6		5-6	0-6	0勝3敗	4
3	福田 舞(since34) 徳永 博子(アシニス)	6-1	6-5		3-6	2勝1敗	2
4	清水 直子(MTR) 上田 実鈴(MTR)	6-4	6-0	6-3		3勝0敗	1

オ		1	2	3	4	勝敗	順位
1	松尾 直美(チームY2) 山尾 美和(MTR)		6-4	6-3	1-6	2勝1敗	2
2	松下 幸子(ノアインドア広島西) 小宇羅 陽子(ノアインドア広島西)	4-6		3-6	1-6	0勝3敗	4
3	上田 玉恵(SIZE) 今井 早苗(SIZE)	3-6	6-3		3-6	1勝2敗	3
4	安村 恵子(チームTK) 高本 幸子(ZONE)	6-1	6-1	6-3		3勝0敗	1

prince cup 2018 <広島大会>

【CD級女子】

ア		1	2	3	4	勝敗	順位
1	古賀 美智子(リョーコーTC) 脇坂 由香(リョーコーTC)		6-2	6-1	6-1	3勝0敗	1
2	橋平 美由紀(ノアインドア広島西) 原田 日出子(Tension)	2-6		6-1	3-6	1勝2敗	3
3	飯田 美恵(プレイメイト) 河野 千鶴(プレイメイト)	1-6	1-6		2-6	0勝3敗	4
4	新井 瑛利子(広大歯学部テニス部) 三浦 歩由美(広大歯学部テニス部)	1-6	6-3	6-2		2勝1敗	2

イ		1	2	3	勝敗	順位
1	粕川 節子(Tension) 焼家 浩子(みなみ坂)		5-8	8-4	1勝1敗	2
2	正願 奈都(リョーコーTC) 西向 かおり(みなみ坂)	8-5		2-8	1勝1敗	3
3	高橋 範子(ノアインドア広島西) 福島 恵子(リョーコーTC)	4-8	8-2		1勝1敗	1

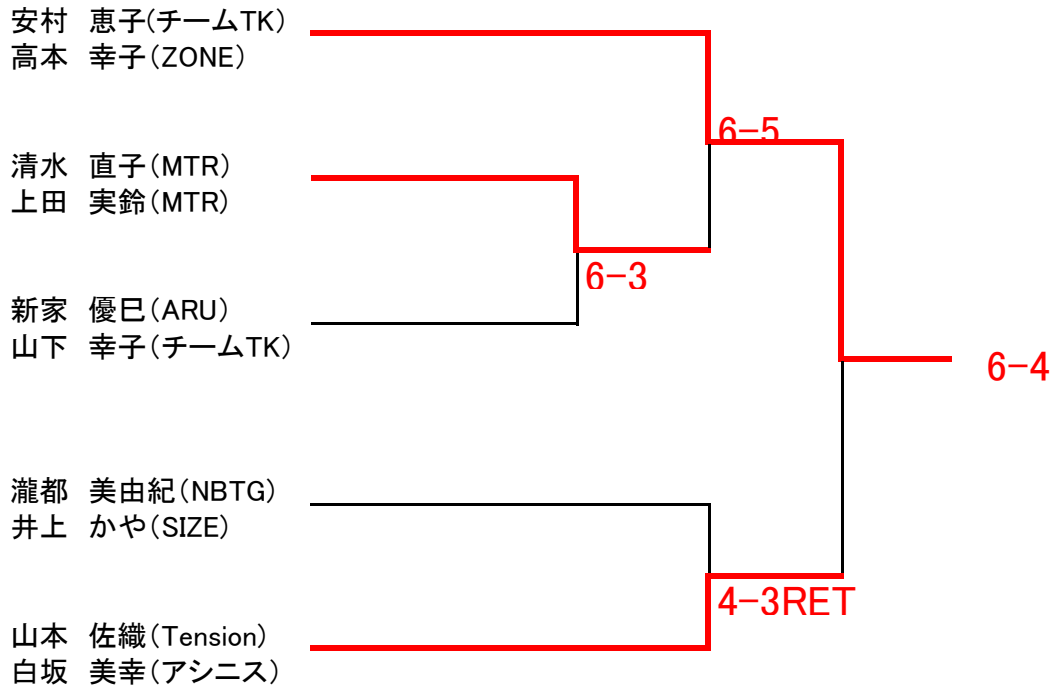
ウ		1	2	3	勝敗	順位
1	菅原 千歳(ノアインドア広島西) 坂田 恵子(アシニス)		8-3	1-8	1勝1敗	2
2	渡邊 志津(Tension) 石原 美智子(Tension)	3-8		4-8	0勝2敗	3
3	石下 春恵(リョーコーTC) 藤坂 充代(SIZE)	8-1	8-4		2勝0敗	1

【CD級男子】

ア		1	2	3	4	5	勝敗	順位
1	山本 輝(Tension) 渡邊 葉太(Tension)		4-6	6-3	6-0	6-4	3勝1敗	2
2	須原 智(チームY2) 新宅 律生(木曜クラブ)	6-4		6-2	6-2	6-3	4勝0敗	1
3	奥田 義典(MHIMT) 恵良 裕典(MHIMT)	3-6	2-6		6-0	6-3	2勝2敗	3
4	山崎 倫太郎(城北高校) 奥野 紘崇(城北高校)	0-6	2-6	0-6		3-6	0勝4敗	5
5	奥田 滉(Tension) 藤澤 尚史(Tension)	4-6	3-6	3-6	6-3		1勝3敗	4

決勝トーナメント

【B級女子】



【CD級女子】

