

# 2018 prince cup

石川 会場

エントリーチーム一覧					
No	チーム名	メンバー			
1	オニギリピンク	樽部 政一	吉本 卓矢	上島 佑太	
		櫛田 麻美	竹林 綾乃	辻田 ひとみ	
2	IPCH A	北村 祥貴	福島 大	須藤 直之	
		佐藤 美樹	山田 三枝子	堂下 里美	
3	IPCH B	斉藤 浩志	宇野 大祐		
		向 真紀	水富 玖美	山根 てるみ	
4	SHS	梅木 陽一	石川 直紀	三島 祐太	
		佐々木 弘美	中田 小百合	松原 幸子	
5	チームおともだち	覚本 雅彦	辻川 哲也	堤 英	
		覚本 雅美	辻川 千鶴子	中屋 千里	
6	ボーグ	竹内 芳郎	石坂 宏之	早勢 桂太郎	
		喜多 加津代	雲井 加代子	奥野 好美	
7	キングフォルトC	篠島 剛	串山 陽造	池上 和範	
		綿谷 日香莉	村田 まい	湊田 愛実	
8	TYPE II	八木 健文	開発 丈	三浦 洋史	
		大杉 由絵	開発 美春	南 和江	
9	いわくだけ 日大アメフト部	瀧口 浩平	田村 惇	小林 武政	
		瀧口 英美	江町 あゆみ	犀川 優里	
10	アラウンドサーティ	田上 徹弥	吉本 和弥	角井 城	
		柿本 理佐	佃 玲奈		
11	プリンセス・プリンセス	上野 弘達	宮口 悠治	割出 勝夫	
		青山 倫子	木下 祐里	浅井 理沙	
12	『増谷 半端ない』	太田 利明	砂山 弘樹	増谷 明拓	
		山崎 夏花	石黒 茉里萌	宇野 優奈	
13	サウスPO!!	西 祐輔	浮田 光貴	清水 歩	
		真田 千春	野屋 明子	小新 美奈子	

# 2018 prince cup 石川会場

## 【予選リーグ戦】

試合順序：①1vs3 ②2vs4 ③1vs2 ④3vs4

各対戦とも男子→女子ダブルス→ミックスダブルスの計3試合

A		1		2		3		4		勝敗	順位
1	アラウンドサーティ	/		MD	6-3	MD	6-1	/		1-1	3
				WD	2-6	WD	5-6				
				MIX	6-0	MIX	1-6				
				勝敗	2-1	勝敗	1-2				
2	IPCH B	MD	3-6	/		MD	1-6	0-2	4		
		WD	6-2			WD	0-6				
		MIX	0-6			MIX	5-6				
		勝敗	1-2			勝敗	0-3				
3	ボーグ	MD	1-6	/		MD	0-6	1-1	2		
		WD	6-5			WD	3-6				
		MIX	6-1			MIX	5-6				
		勝敗	2-1			勝敗	0-3				
4	サウスPO!!	/		MD	6-1	MD	6-0	2-0	1		
				WD	6-0	WD	6-3				
				MIX	6-5	MIX	6-5				
				勝敗	3-0	勝敗	3-0				

## 【予選リーグ戦】

試合順序：①1vs2 ②2vs3 ③1vs3

各対戦とも男子→女子ダブルス→ミックスダブルスの計3試合

B		1		2		3		勝敗	順位
1	『増谷 半端ない』	/		MD	5-6	MD	2-6	0-2	3
				WD	3-6	WD	0-6		
				MIX	6-3	MIX	6-3		
				勝敗	1-2	勝敗	1-2		
2	チームおともだち	MD	6-5	/		MD	4-6	2-0	1
		WD	6-3			WD	6-2		
		MIX	3-6			MIX	6-5		
		勝敗	2-1			勝敗	2-1		
3	TYPE II	MD	2-6	MD	6-4	/		1-1	2
		WD	6-0	WD	2-6				
		MIX	3-6	MIX	5-6				
		勝敗	2-1	勝敗	1-2				

# 2018 prince cup 石川会場

## 【予選リーグ戦】

試合順序：①1vs2 ②2vs3 ③1vs3

各対戦とも男子→女子ダブルス→ミックスダブルスの計3試合

<i>C</i>		1		2		3		勝敗	順位
1	プリンセス・プリンセス	/		MD	6-3	MD	0-6	2-0	1
				WD	6-0	WD	6-5		
				MIX	6-3	MIX	6-5		
				勝敗	3-0	勝敗	2-1		
2	キングフォルトC	MD	3-6	/		MD	6-2	0-2	3
		WD	0-6			WD	3-6		
		MIX	3-6			MIX	0-6		
		勝敗	0-3			勝敗	1-2		
3	オニギリピンク	MD	6-0	MD	2-6	/		1-1	2
		WD	5-6	WD	6-3				
		MIX	5-6	MIX	6-0				
		勝敗	1-2	勝敗	2-1				

## 【予選リーグ戦】

試合順序：①1vs2 ②2vs3 ③1vs3

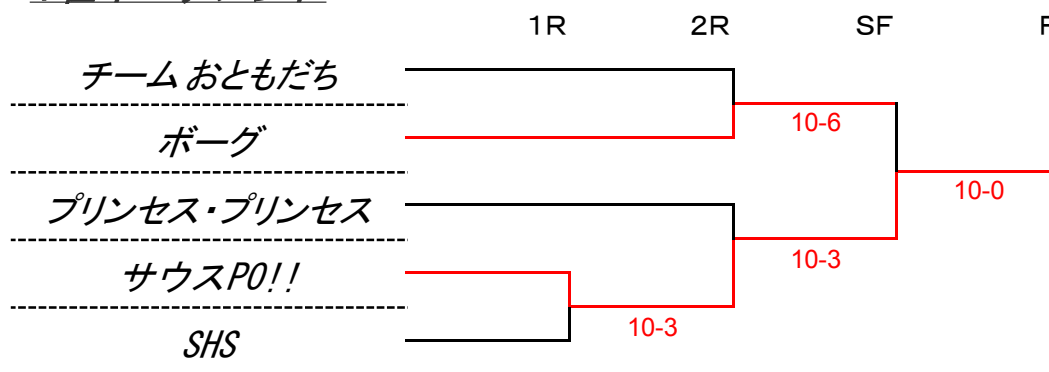
各対戦とも男子→女子ダブルス→ミックスダブルスの計3試合

<i>D</i>		1		2		3		勝敗	順位
1	SHS	/		MD	6-1	MD	6-1	2-0	1
				WD	6-0	WD	6-1		
				MIX	6-0	MIX	6-0		
				勝敗	3-0	勝敗	3-0		
2	IPCH A	MD	1-6	/		MD	4-6	1-1	2
		WD	0-6			WD	6-1		
		MIX	0-6			MIX	6-1		
		勝敗	0-3			勝敗	2-1		
3	日大アメフト部	MD	1-6	MD	6-4	/		0-2	3
		WD	1-6	WD	1-6				
		MIX	0-6	MIX	1-6				
		勝敗	0-3	勝敗	1-2				

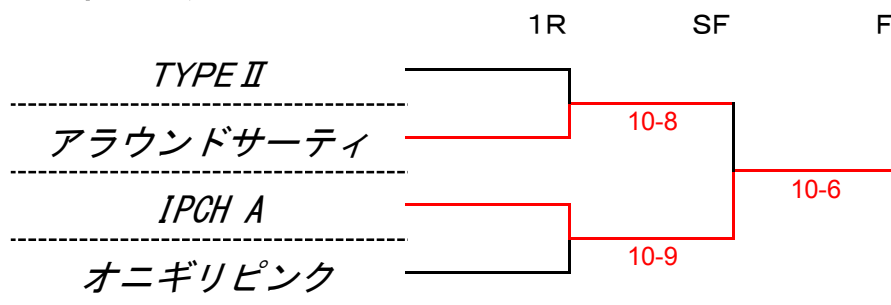
# 2018 prince cup 石川 会場

## 【順位別トーナメント】

### 1位トーナメント



### 2位トーナメント



### 3位トーナメント

