

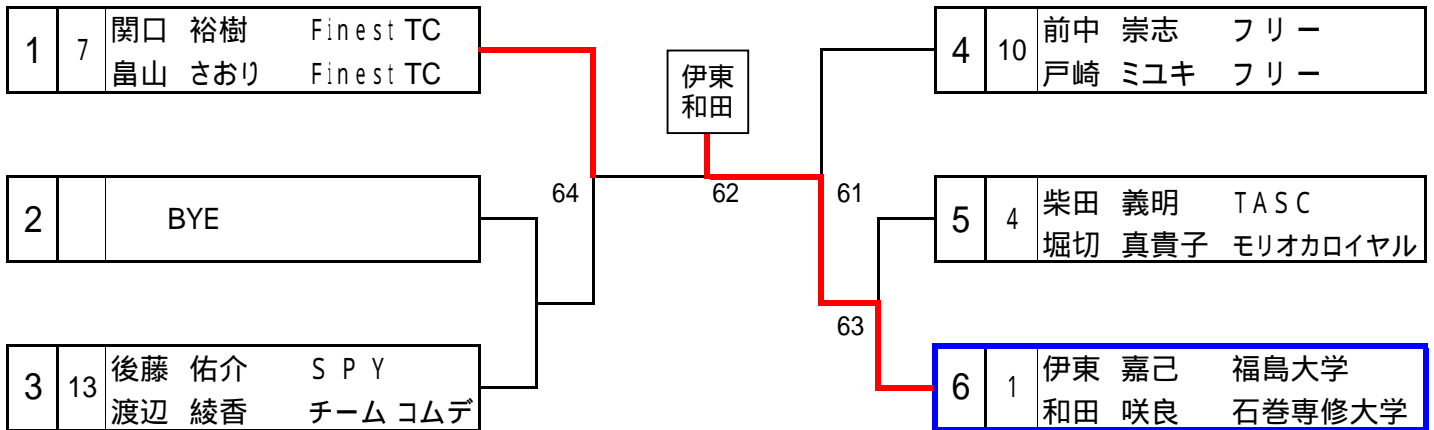
# 2011 SoftBank Prince Cup by HP 宮城大会

## 混合ダブルス 決勝トーナメント

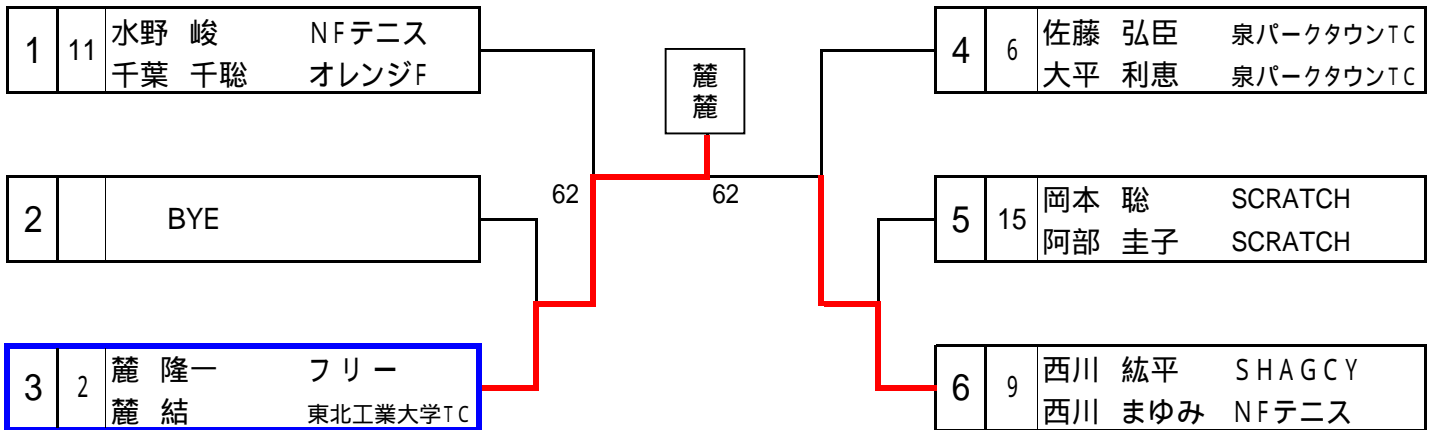
本予  
戦選

### Aクラストーナメント

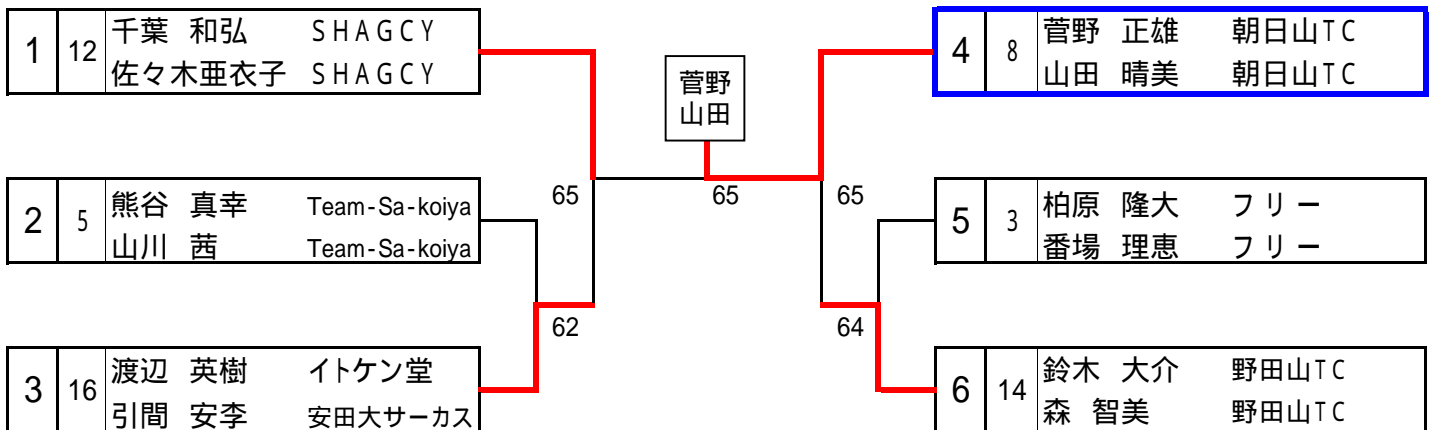
本予  
戦選



### Bクラストーナメント



### Cクラストーナメント



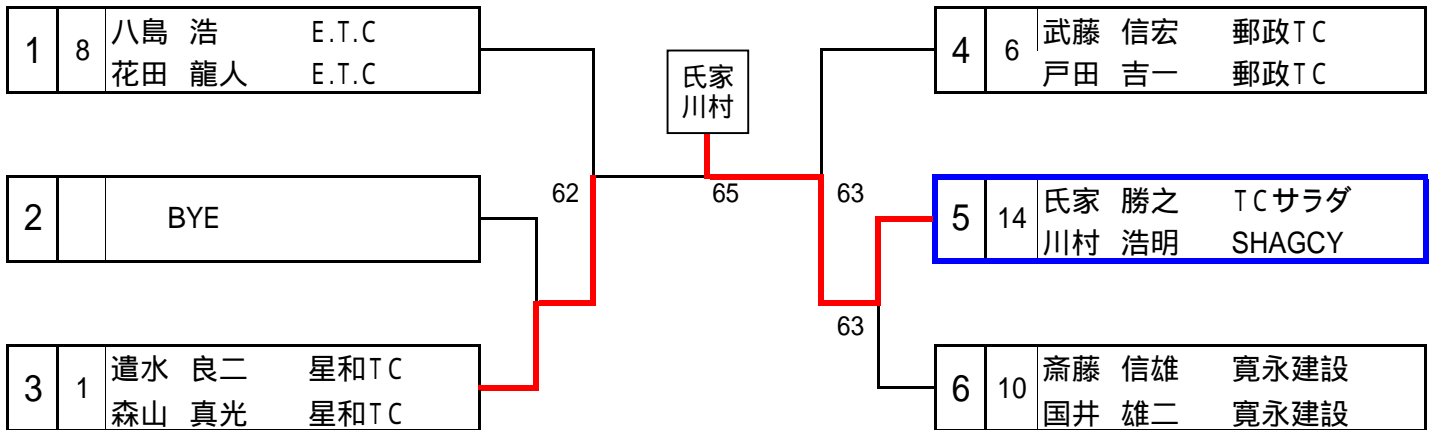
# 2011 SoftBank Prince Cup by HP 宮城大会

## 男子ダブルス 決勝トーナメント

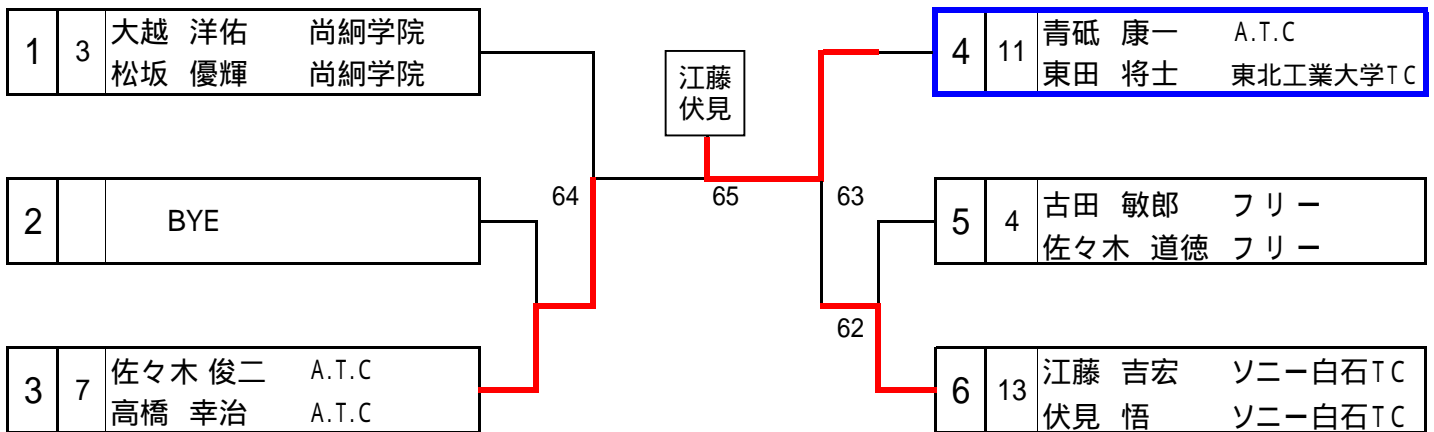
本予  
戦選

### Aクラストーナメント

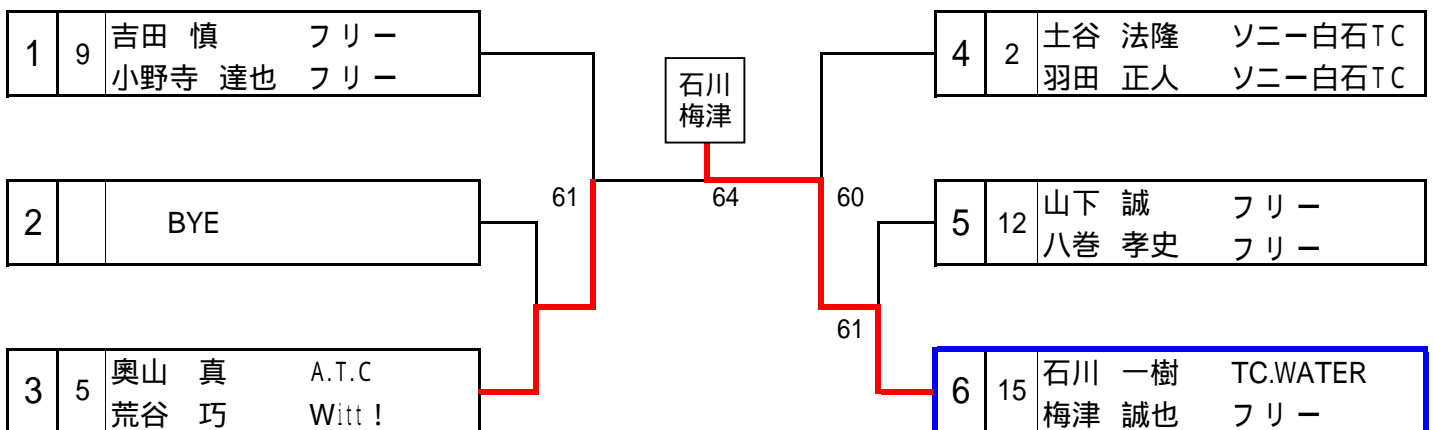
本予  
戦選



### Bクラストーナメント



### Cクラストーナメント



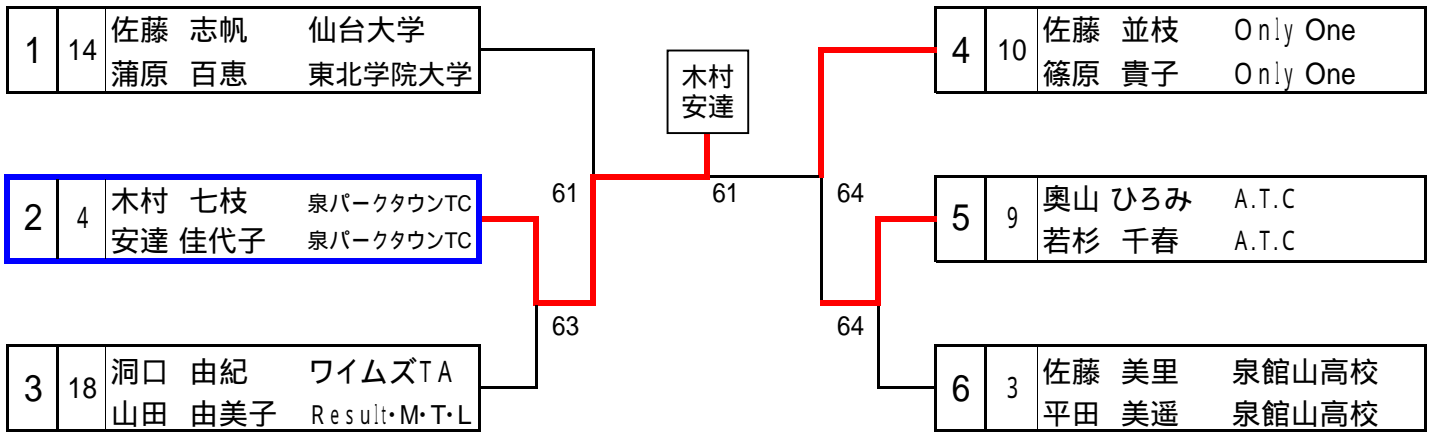
# 2011 SoftBank Prince Cup by HP 宮城大会

## 女子ダブルス 決勝トーナメント

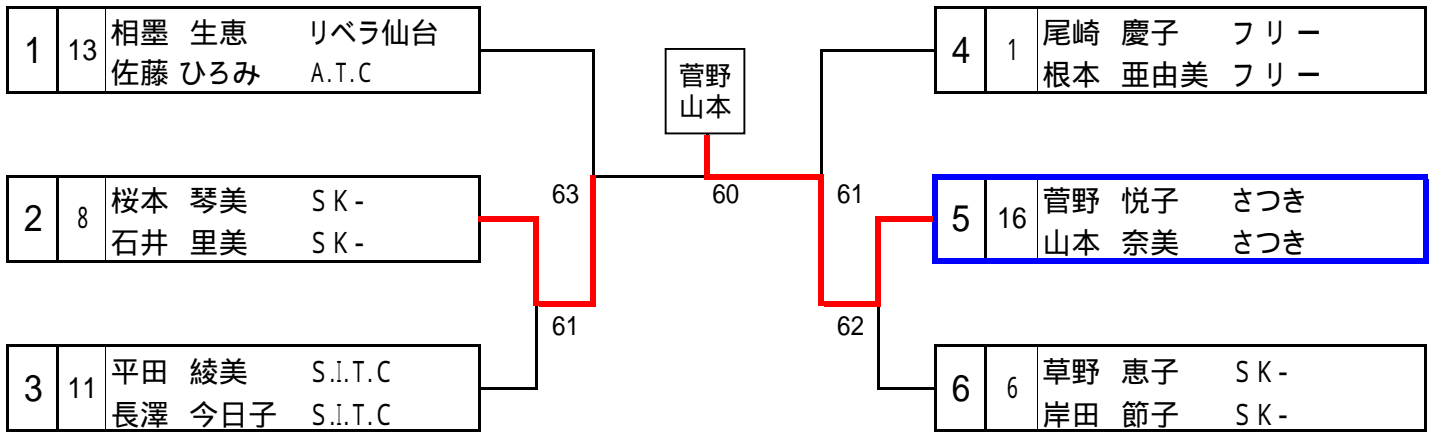
本予  
戦選

### Aクラストーナメント

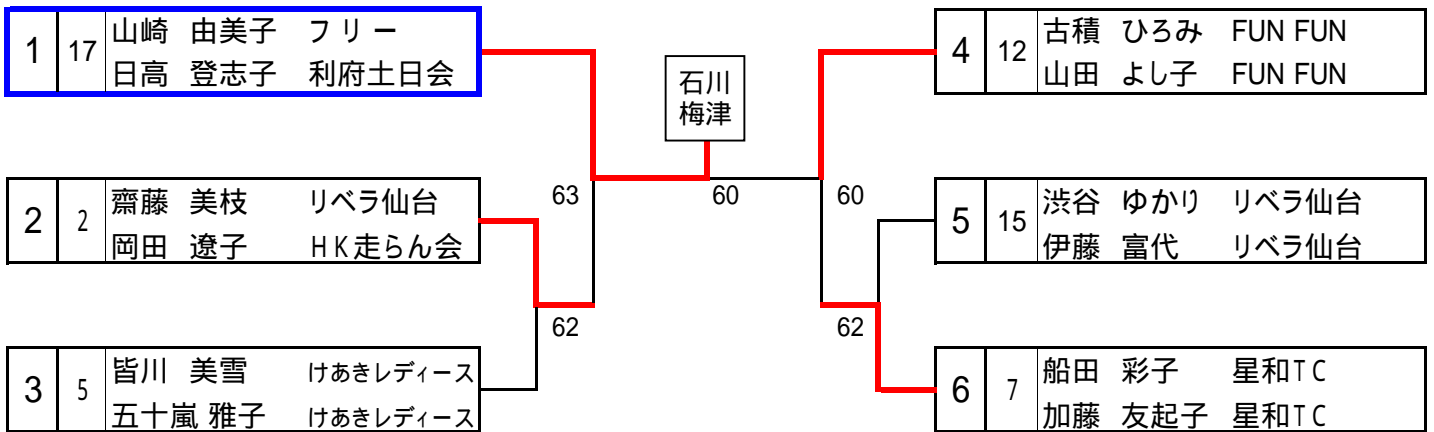
本予  
戦選



### Bクラストーナメント



### Cクラストーナメント



## 2011 SoftBank Prince Cup by HP 宮城大会

## 混合ダブルス 予選リーグ

A 組 試合順序: vs vs vs (全ブロック共通) 参加者数 16組

			1	2	3	勝数	得/総 ゲーム率	順位
			伊東・和田	麓・麓	柏原・番場			
1	伊東 嘉己 和田 咲良	福島大学 石巻専修大学	/	6 - 2	6 - 2	2 - 0		1位
2	麓 隆一 麓 結	フリー 東北工業大学TC	2 - 6	/	6 - 1	1 - 1		2位
3	柏原 隆大 番場 理恵	フリー フリー	2 - 6	1 - 6	/	0 - 2		3位

B 組

			4	5	6	勝数	得/総 ゲーム率	順位
			柴田・堀切	熊谷・山川	佐藤・大平			
4	柴田 義明 堀切 真貴子	TASC モリオカロイヤル	/	6 - 1	6 - 4	2 - 0		1位
5	熊谷 真幸 山川 茜	Team-Sa-koiya Team-Sa-koiya	1 - 6	/	0 - 6	0 - 2		3位
6	佐藤 弘臣 大平 利恵	泉パークタウンTC 泉パークタウンTC	4 - 6	6 - 0	/	1 - 1		2位

C 組

			7	8	9	勝数	得/総 ゲーム率	順位
			関口・畠山	菅野・山田	西川・西川			
7	関口 裕樹 畠山 さおり	Finest TC Finest TC	/	6 - 1	6 - 1	2 - 0		1位
8	菅野 正雄 山田 晴美	朝日山TC 朝日山TC	1 - 6	/	1 - 6	0 - 2		3位
9	西川 紘平 西川 まゆみ	SHAGCY NFテニス	1 - 6	6 - 1	/	1 - 1		2位

D 組

			10	11	12	勝数	得/総 ゲーム率	順位
			前中・戸崎	水野・千葉	千葉・佐々木			
10	前中 崇志 戸崎 ミユキ	フリー フリー	/	6 - 2	6 - 5	2 - 0		1位
11	水野 峻 千葉 千聡	NFテニス オレンジF	2 - 6	/	6 - 3	1 - 1		2位
12	千葉 和弘 佐々木亜衣子	SHAGCY SHAGCY	5 - 6	3 - 6	/	0 - 2		3位

E 組

試合順序: vs vs vs vs

			13	14	15	16	勝数	得/総 ゲーム率	順位
			後藤・渡辺	鈴木・森	岡本・阿部	渡辺・引間			
13	後藤 佑介 渡辺 綾香	S P Y チーム コムデ	/	6 - 2	/	6 - 1	2 - 0	12/15 0.80	1位
14	鈴木 大介 森 智美	野田山TC 野田山TC	2 - 6	/	5 - 6	/	0 - 2	7-19 0.36	3位
15	岡本 聡 阿部 圭子	SCRATCH SCRATCH	/	6 - 5	/	6 - 3	2 - 0	12/20 0.60	2位
16	渡辺 英樹 引間 安李	イトケン堂 安田大サーカス	1 - 6	/	3 - 6	/	0 - 2	4/12 0.25	4位

勝数が同率の場合は 取得ゲーム率 直接対決(タイブレーク)

## 2011 SoftBank Prince Cup by HP 宮城大会

## 男子ダブルス 予選リーグ

## A 組

試合順序: vs vs vs (全ブロック共通) 参加者数 15組

			1	2	3	勝 数	得 / 総 ゲーム率	順 位
			遣水・森山	土谷・羽田	大越・松坂			
1	遣水 良二 森山 真光	星和TC 星和TC		6 - 0	6 - 0	2 - 0		1 位
2	土谷 法隆 羽田 正人	ソニー白石TC ソニー白石TC	0 - 6		2 - 6	0 - 2		3 位
3	大越 洋佑 松坂 優輝	尚綱学院 尚綱学院	0 - 6	6 - 2		1 - 1		2 位

## B 組

			4	5	6	勝 数	得 / 総 ゲーム率	順 位
			古田・佐々木	奥山・荒谷	武藤・戸田			
4	古田 敏郎 佐々木 道德	フリー フリー		6 - 4	3 - 6	1 - 1		2 位
5	奥山 真 荒谷 巧	A.T.C Witt!	4 - 6		1 - 6	0 - 2		3 位
6	武藤 信宏 戸田 吉一	郵政TC 郵政TC	6 - 3	6 - 1		2 - 0		1 位

## C 組

			7	8	9	勝 数	得 / 総 ゲーム率	順 位
			佐々木・高橋	八島・花田	吉田・小野寺			
7	佐々木 俊二 高橋 幸治	A.T.C A.T.C		2 - 6	6 - 2	1 - 1		2 位
8	八島 浩 花田 龍人	E.T.C E.T.C	6 - 2		6 - 0	2 - 0		1 位
9	吉田 慎 小野寺 達也	フリー フリー	2 - 6	0 - 6		0 - 2		3 位

## D 組

			10	11	12	勝 数	得 / 総 ゲーム率	順 位
			齋藤・国井	青砥・東田	山下・八巻			
10	齋藤 信雄 国井 雄二	寛永建設 寛永建設		6 - 3	6 - 2	2 - 0		1 位
11	青砥 康一 東田 将士	A.T.C 東北工業大学TC	3 - 6		6 - 1	1 - 1		2 位
12	山下 誠 八巻 孝史	フリー フリー	2 - 6	1 - 6		0 - 2		3 位

## E 組

			13	14	15	勝 数	得 / 総 ゲーム率	順 位
			江藤・伏見	氏家・川村	石川・梅津			
13	江藤 吉宏 伏見 悟	ソニー白石TC ソニー白石TC		1 - 6	6 - 2	1 - 1		2 位
14	氏家 勝之 川村 浩明	TCサラダ SHAGCY	6 - 1		6 - 3	2 - 0		1 位
15	石川 一樹 梅津 誠也	TC.WATER フリー	2 - 6	3 - 6		0 - 2		3 位

## 2011 SoftBank Prince Cup by HP 宮城大会

## 女子ダブルス 予選リーグ

参加者数 18組

## A 組 試合順序: vs vs vs (全ブロック共通)

			1	2	3	勝 数	得 / 総 ゲーム率	順 位
			尾崎・根本	齋藤・岡田	佐藤・平田			
1	尾崎 慶子 根本 亜由美	フリー フリー		6 - 4	1 - 6	1 - 1		2 位
2	齋藤 美枝 岡田 遼子	リベラ仙台 HK走らん会	4 - 6		4 - 6	0 - 2		3 位
3	佐藤 美里 平田 美遙	泉館山高校 泉館山高校	6 - 1	6 - 4		2 - 0		1 位

## B 組

			4	5	6	勝 数	得 / 総 ゲーム率	順 位
			木村・安達	皆川・五十嵐	草野・岸田			
4	木村 七枝 安達 佳代子	泉パークタウンTC 泉パークタウンTC		6 - 0	6 - 3	2 - 0		1 位
5	皆川 美雪 五十嵐 雅子	けあきレディース けあきレディース	0 - 6		1 - 6	0 - 2		3 位
6	草野 恵子 岸田 節子	SK- SK-	3 - 6	6 - 1		1 - 1		2 位

## C 組

			7	8	9	勝 数	得 / 総 ゲーム率	順 位
			船田・加藤	桜本・石井	奥山・若杉			
7	船田 彩子 加藤 友起子	星和TC 星和TC		1 - 6	2 - 6	0 - 2		3 位
8	桜本 琴美 石井 里美	SK- SK-	6 - 1		3 - 6	1 - 1		2 位
9	奥山 ひろみ 若杉 千春	A.T.C A.T.C	6 - 2	6 - 3		2 - 0		1 位

## D 組

			10	11	12	勝 数	得 / 総 ゲーム率	順 位
			佐藤・篠原	平田・長澤	古積・山田			
10	佐藤 並枝 篠原 貴子	Only One Only One		6 - 5	6 - 0	2 - 0		1 位
11	平田 綾美 長澤 今日子	S.I.T.C S.I.T.C	5 - 6		6 - 1	1 - 1		2 位
12	古積 ひろみ 山田 よし子	FUN FUN FUN FUN	0 - 6	1 - 6		0 - 2		3 位

## E 組

			13	14	15	勝 数	得 / 総 ゲーム率	順 位
			相墨・佐藤	佐藤・蒲原	渋谷・伊藤			
13	相墨 生恵 佐藤 ひろみ	リベラ仙台 A.T.C		3 - 6	6 - 0	1 - 1		2 位
14	佐藤 志帆 蒲原 百恵	仙台大学 東北学院大学	6 - 3		6 - 1	2 - 0		1 位
15	渋谷 ゆかり 伊藤 富代	リベラ仙台 リベラ仙台	0 - 6	1 - 6		0 - 2		3 位

## F 組

			16	17	18	勝 数	得 / 総 ゲーム率	順 位
			菅野・山本	山崎・日高	洞口・山田			
16	菅野 悦子 山本 奈美	さつき さつき		6 - 1	3 - 6	1 - 1		2 位
17	山崎 由美子 日高 登志子	フリー 利府土日会	1 - 6		3 - 6	0 - 2		3 位
18	洞口 由紀 山田 由美子	ワイルズTA Result・M・T・L	6 - 3	6 - 3		2 - 0		1 位