

男子ダブルス

4月21日(土) 受付9:15~開会式9:30

5番コート	A			A1	A2	A3	A4	順位
	A1	栗正 勇他	中山理意知	/	4-6	4-6		3
	A2	太田 輝彦	千鳥 貴裕	6-4	/	5-6		2
	A3	美濃岡 聡	丸井 康生	6-4	6-5	/		1
	A4	三宅 直樹	丸山 翔平				/	

6番コート	B			B1	B2	B3	順位
	B1	辻本 晃	福永 有史	/	2-6	6-2	2
	B2	千崎 圭二	阿部 乃寿	6-2	/	6-2	1
	B3	竹内 佑	苗村 勇介	2-6	2-6	/	3
	C			C1	C2	C3	順位
	C1	村上 孝夫	辻 康宏	/	0-6	3-6	3
	C2	栗田 一成	曾川 辰也	6-0	/	6-3	1
C3	斉藤 諭	大坪 浩	6-3	3-6	/	2	

7番コート	D			D1	D2	D3	順位
	D1	栗田 晃	岡本 一平	/	2-6	6-3	3
	D2	青山 陽	山本 昌紀	6-2	/	3-6	1
	D3	山崎 真哉	加藤 洋一	3-6	6-3	/	2
	E			E1	E2	E3	順位
	E1	松岡 毅	田中 康一	/	4-6	6-1	2
	E2	高橋 耕太	太田 好祐	6-4	/	6-2	1
E3	森田 秀幸	武田 直也	1-6	2-6	/	3	

8番コート	F			F1	F2	F3	順位
	F1	石原 正信	有吉 正浩	/	3-6	4-6	3
	F2	中谷 健志	久保 貴史	6-3	/	4-6	2
	F3	植竹 和哉	佐竹 一浩	6-4	6-4	/	1

女子ダブルス

4月21日(土) 受付9:45~開会式10:00

9番コート	A			A1	A2	A3	A4	順位
	A1	安井 奈津希	安井 瑠香	/	0-6	1-6	0-6	4
	A2	田端 加津子	浅野 木奈子	6-0	/	1-6	6-1	2
	A3	仁木島まゆみ	有馬 正代	6-1	6-1	/	6-2	1
	A4	保泉 和花奈	林田 梨香	6-0	1-6	2-6	/	3

10番コート	B			B1	B2	B3	順位
	B1	小林 万里子	矢野 紗恵子	/	1-6	0-6	3
	B2	日高 真規子	佐竹 昌子	6-1	/	1-6	2
	B3	中村 千春	原 あさ子	6-0	6-1	/	1
	C			C1	C2	C3	順位
	C1	矢野 由美子	川崎 悦子	/	0-6	2-6	3
	C2	浅田 祥子	藤原 泰子	6-0	/	6-2	1
C3	川端 久子	植垣 貴美子	6-2	2-6	/	2	

ミックスダブルス

4月22日(日) 受付9:15~開会式9:30

5番コート	A			A1	A2	A3	順位
	A1	明里 裕子	明里 栄策	/	2-4	2-4	3
	A2	岡本 大樹	三崎 真依	4-2	/	0-4	2
	A3	丸山 翔平	清水 春南	4-2	4-0	/	1
	B			B1	B2	B3	順位
	B1	松本 啓吾	松本 麻由	/	4-0	4-3	1
B2	久永 健太郎	久永 司南子	0-4	/	1-4	3	
B3	谷口 伸一	石井 宏枝	3-4	4-1	/	2	

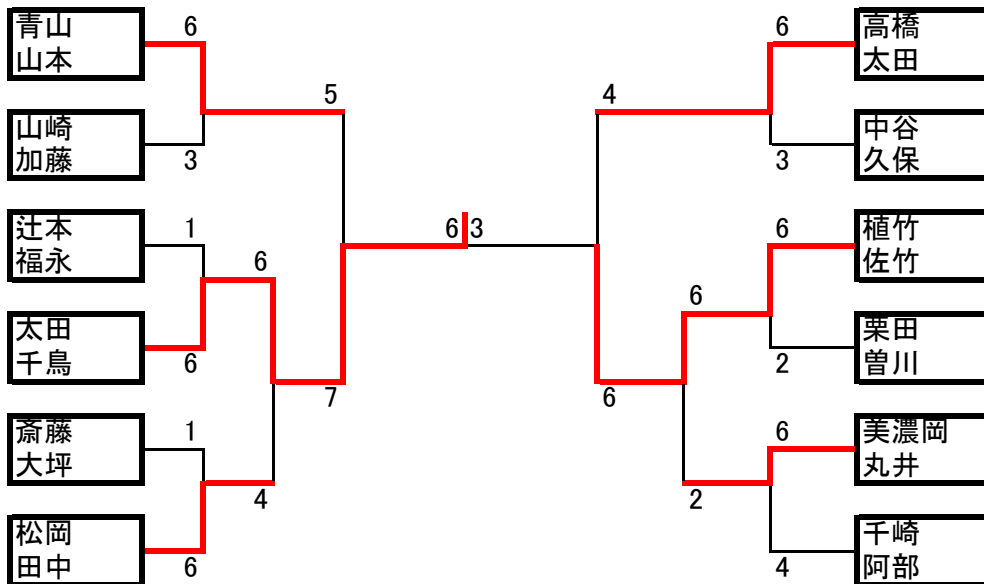
6番コート	C			C1	C2	C3	順位
	C1	足立 照剛	猿渡 麻美	/	4-3	4-1	1
	C2	丸井 康生	丸井 由美子	3-4	/	2-4	3
	C3	池端 誠治	今井 順子	1-4	4-2	/	2
	D			D1	D2	D3	順位
	D1	安井 奈津希	神田 英嗣	/	1-4	1-4	3
D2	山口 直彦	中田 美由希	4-1	/	4-0	1	
D3	佐倉 俊児	笠井 麻紀子	4-1	0-4	/	2	

8番コート	E			E1	E2	E3	順位
	E1	三宅 直樹	石水 真奈	/	1-4	4-1	2
	E2	今西 修也	長谷川 千夏	4-1	/	4-2	1
	E3	三橋 和枝	三橋 正典	1-4	2-4	/	3
	F			F1	F2	F3	順位
	F1	松岡 克弘	松岡 恵里	/	4-1	1-4	2
F2	西川 昌一	佐竹 昌子	1-4	/	1-4	3	
F3	服部 香澄	中村 友洸	4-1	4-1	/	1	

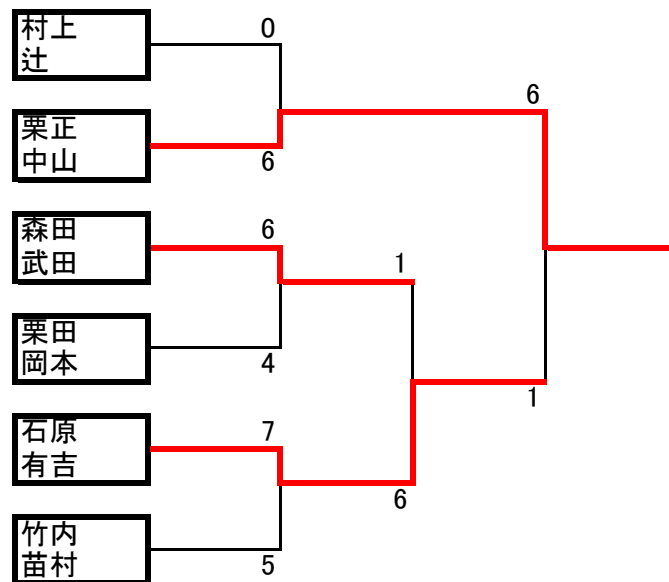
9番コート	G			G1	G2	G3	順位
	G1	寺澤 麻里絵	細淵 航	/	2-4		2
	G2	伊藤 沙弥香	井上 誠也	4-2	/		1
	G3	川口 綾	黒瀬 達也			/	
	H			H1	H2	H3	順位
	H1	西村 正憲	萩原 美幸	/	4-2	4-2	1
H2	佐竹 一浩	保泉 和花奈	2-4	/	1-4	3	
H3	龍野 司	龍野 和恵	2-4	4-1	/	2	

10番コート	I			I1	I2	I3	順位
	I1	青山 陽	青山 紀子	/	1-4	3-4	3
	I2	鈴木 真優子	上滝 雅己	4-1	/	4-1	1
	I3	福元 公道	福元 さち	4-3	1-4	/	2
	J			J1	J2	J3	順位
	J1	岡松 拓	具志堅 恵	/	1-4	0-4	3
J2	植竹 和哉	林田 梨香	4-1	/	0-4	2	
J3	義基 環	義基 帯刀	4-0	4-0	/	1	

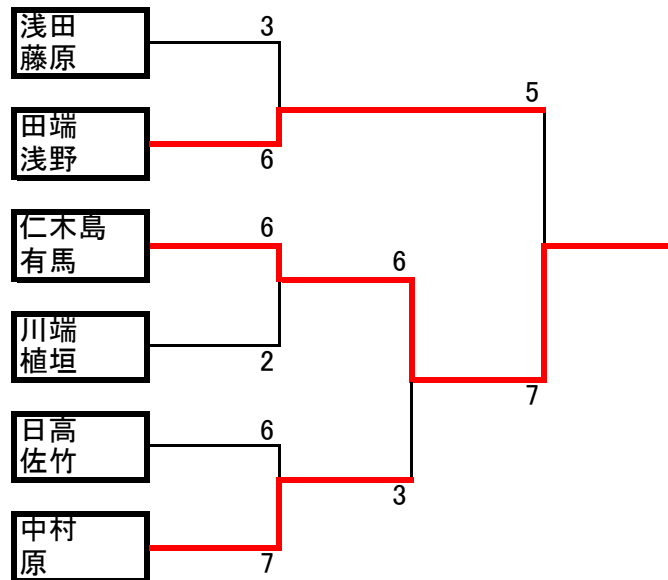
男子アドバンス



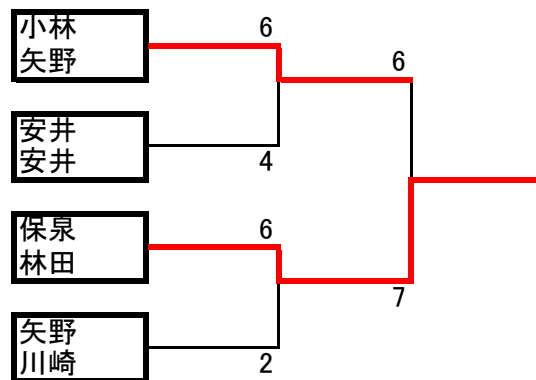
男子レギュラークラス



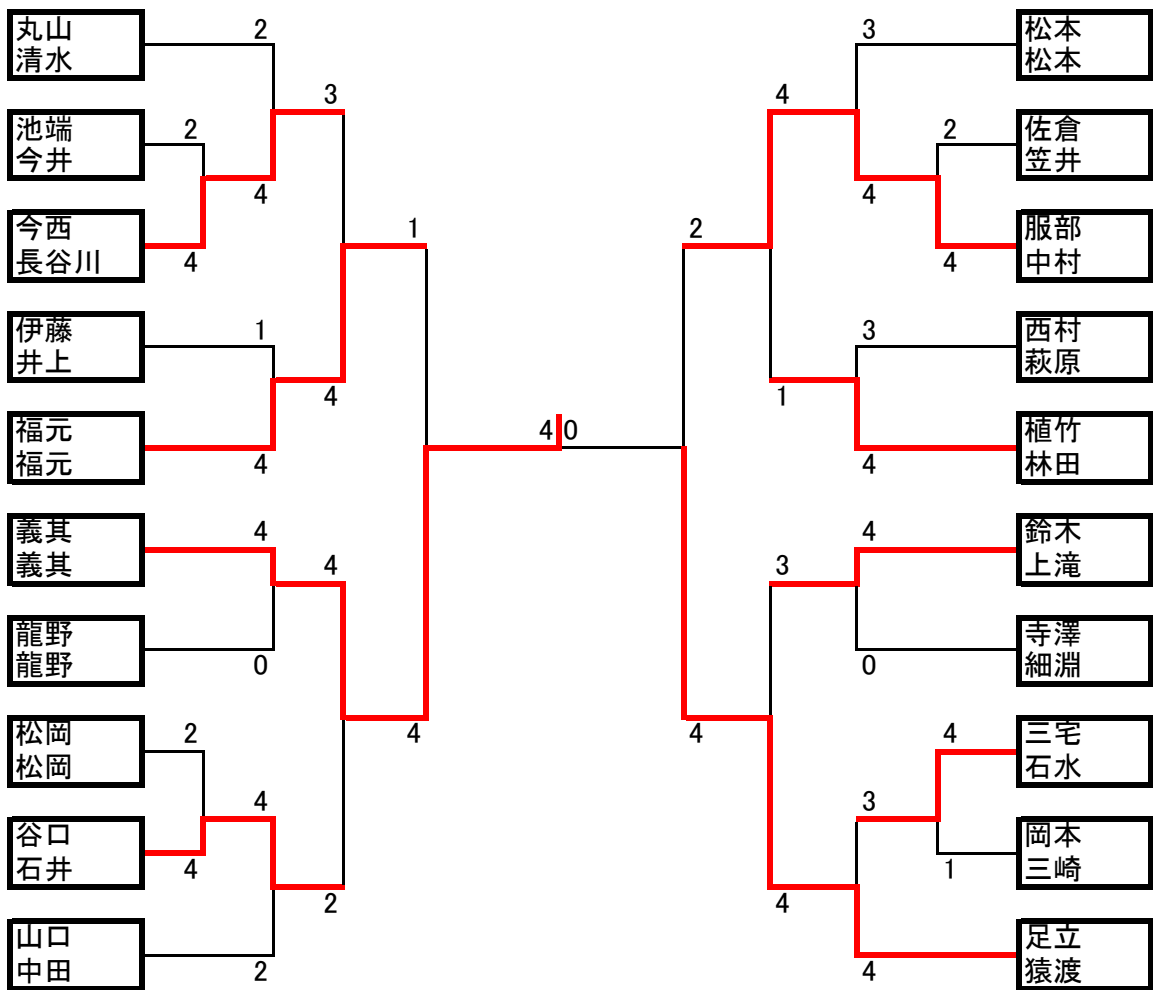
女子アドバンスクラス



女子レギュラークラス



ミックスアドバンス



ミックスレギュラークラス

