

Aブロック		①	②	③	④	⑤	勝-負	順位
①	北村（鳥取大学） 山本（フリー）		3-6	(3)6-7	6-0	3-6	1-3	4
②	伊藤（フリー） 安部（フリー）	6-3		3-6	6-0	2-6	2-2	3
③	岡墻（鳥取市役所） 安道（MTメイト）	7-6(3)	6-3		6-0	6-2	4-0	1
④	永野（フリー） 永野（フリー）	0-6	0-6	0-6		0-6	0-4	5
⑤	杉本（カプリス） 上田（カプリス）	6-3	6-2	2-6	6-0		3-1	2

### 6ゲームマッチノーアドバンテージ

試合順序：5チームの場合 ①-② ③-④ ①-⑤ ②-③ ①-④ ②-⑤ ①-③ ④-⑤ ③-⑤ ②-④

Bブロック		①	②	③	④	勝-敗	順位
①	麻 木 (カプリス) 麻 木 (フリー)		5-7	6-3	6-0	2-1	1
②	朝 倉 ( JETS ) 片 岡 ( JETS )	7-5		2-6	6-1	2-1	3
③	田 中 (たぬき天狗) 田 中 (フリー)	3-6	6-2		6-3	2-1	2
④	松 木 (フリー) 松 本 (フリー)	0-6	1-6	3-6		0-3	4

### 6ゲームマッチノーアドバンテージ

試合順序：4チームの場合 ①-② ③-④ ①-③ ②-④ ①-④ ②-③

Cブロック		①	②	③	④	勝-敗	順位
①	村田 (スカイウォーカー) 村田 (フリー)		6-1	6-1	6-7	2-1	2
②	加藤 (フリー) 足立 (フリー)	1-6		6-1	1-6	1-2	3
③	大石 (フリー) 大石 (ラフ)	1-6	1-6		1-6	0-3	4
④	森田 (鳥取銀行) 井上 (フリー)	7-6	6-1	6-1		3-0	1

### 6ゲームマッチノーアドバンテージ

試合順序 : 4チームの場合 ①-② ③-④ ①-③ ②-④ ①-④ ②-③

Dブロック		①	②	③	④	勝-敗	順位
①	小 粥 (鳥取大学) 三 浦 (鳥取大学)		3-6	6-2	6-4	2-1	2
②	山 (フリー) 青 木 (MTメイト)	6-3		6-3	6-3	3-0	1
③	金 森 (スカイウォーカー) 中 村 (フリー)	2-6	3-6		6-4	1-2	3
④	田 渕 (カプリス) 霜 村 (マリンブルー)	4-6	3-6	4-6		0-3	4

### 6ゲームマッチノーアドバンテージ

試合順序 : 4チームの場合 ①-② ③-④ ①-③ ②-④ ①-④ ②-③

Aブロック		①	②	③	④	⑤	勝-負	順位
①	近 藤 ( off ) 小 田 切 ( off )		5-7	3-6	6-1	6-3	2-2	4
②	梶 川 ( 科 研 製 薬 ) 長 谷 川 ( 5C )	7-5		4-6	6-3	4-6	2-2	3
③	中 塚 ( フ リ ー ) 大 麻 ( 遊 ポ ー ト )	6-3	6-4		6-2	3-6	3-1	2
④	大 西 ( ル ー デ ン ス ) 福 田 ( フ レ ン ド )	1-6	3-6	2-6		3-6	0-4	5
⑤	渕 上 ( ワ コ ー テ ニ ス ) 山 根 ( 田 園 TC )	3-6	6-4	6-3	6-3		3-1	1

### 6ゲームマッチノーアドバンテージ

試合順序 : 5チームの場合 ①-② ③-④ ①-⑤ ②-③ ①-④ ②-⑤ ①-③ ④-⑤ ③-⑤ ②-④

Bブロック		①	②	③	④	勝-敗	順位
①	盛本 (カプリス) 小林 (カプリス)		6-2	6-4	6-3	3-0	1
②	田中 (ポップテニスプラス) 岩本 (鳥取銀行)	2-6		1-6	3-6	0-3	4
③	川瀬 (鳥取銀行) 谷口 (off)	4-6	6-1		6-1	2-1	2
④	宅野 (BSC) 柴田 (5C)	3-6	6-3	1-6		1-2	3

### 6ゲームマッチノーアドバンテージ

試合順序 : 4チームの場合 ①-② ③-④ ①-③ ②-④ ①-④ ②-③

Cブロック		①	②	③	④	勝-敗	順位
①	船本（ワコーテニス） 小寺（鳥取大学）		0-6	6-4	2-6	1-2	3
②	奥田（フリー） 大森（遊ポート）	6-0		6-2	6-2	3-0	1
③	長尾（たんぽぽ） 有田（AIR）	4-6	2-6		3-6	0-3	4
④	宮本（オレンジ） 影井（ハットカンパニー）	6-2	2-6	6-3		2-1	2

### 6ゲームマッチノーアドバンテージ

試合順序：4チームの場合 ①-② ③-④ ①-③ ②-④ ①-④ ②-③

Dブロック		①	②	③	④	勝-敗	順位
①	小 谷 ( T-nuts ) 小 谷 ( フ リ ー )		3-6	4-6	6-3	1-2	2
②	平 木 ( 鳥 取 西 高 校 ) 三 橋 ( 鳥 取 西 高 校 )	6-3		6-4	6-1	3-0	1
③	砂 原 ( off ) 安 岡 ( off )	6-4	4-6		1-6	1-2	4
④	田 中 ( リ バ テ イ ) 仲 曾 ( オ ス マ ッ シ ュ )	3-6	1-6	6-1		1-2	3

### 6ゲームマッチノーアドバンテージ

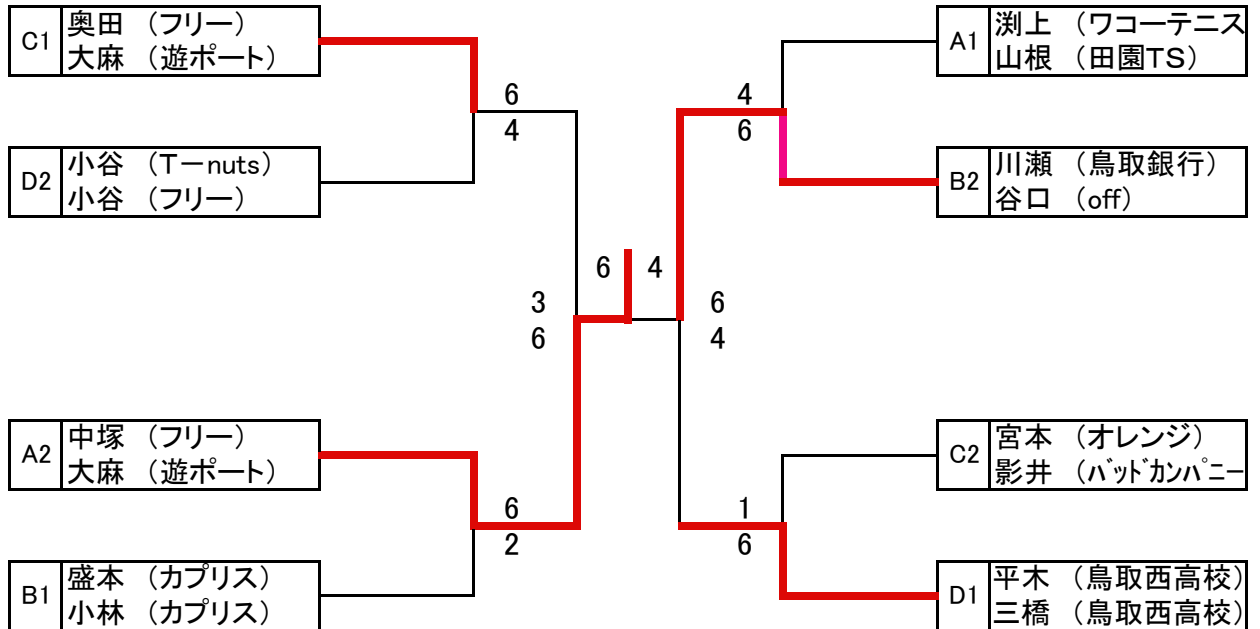
試合順序 : 4チームの場合 ①-② ③-④ ①-③ ②-④ ①-④ ②-③



## ■ ミックスダブルス (オープンクラス)

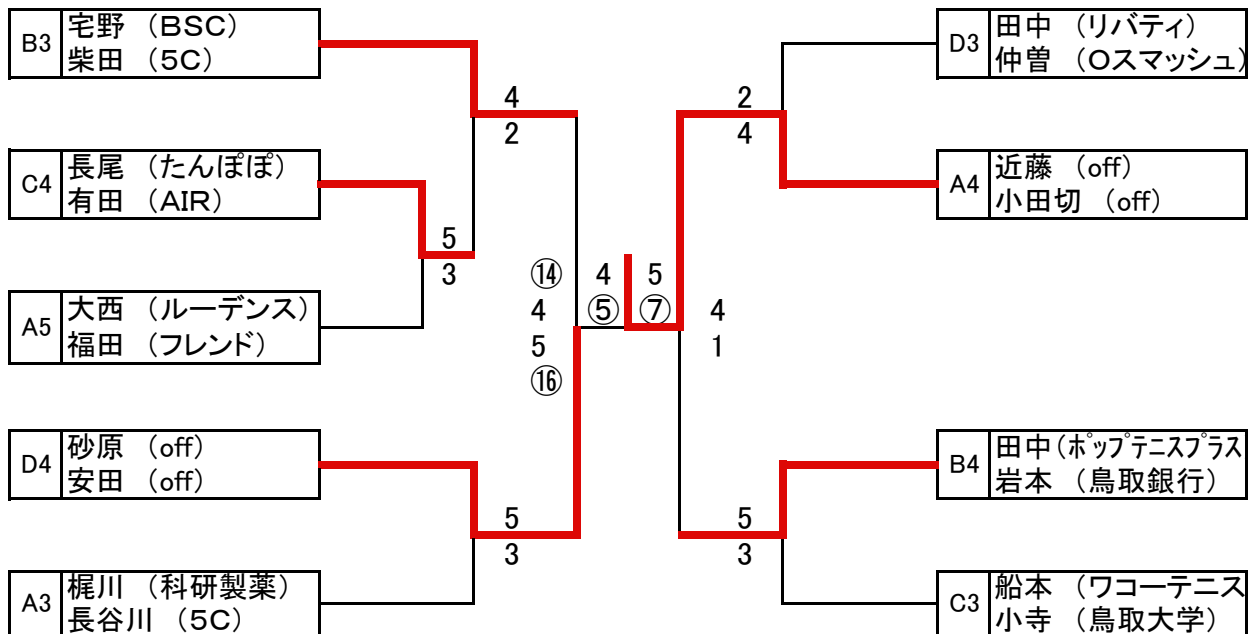
### □ 決勝トーナメント

6ゲームマッチ(デユース有り)



### □ コンソレーション

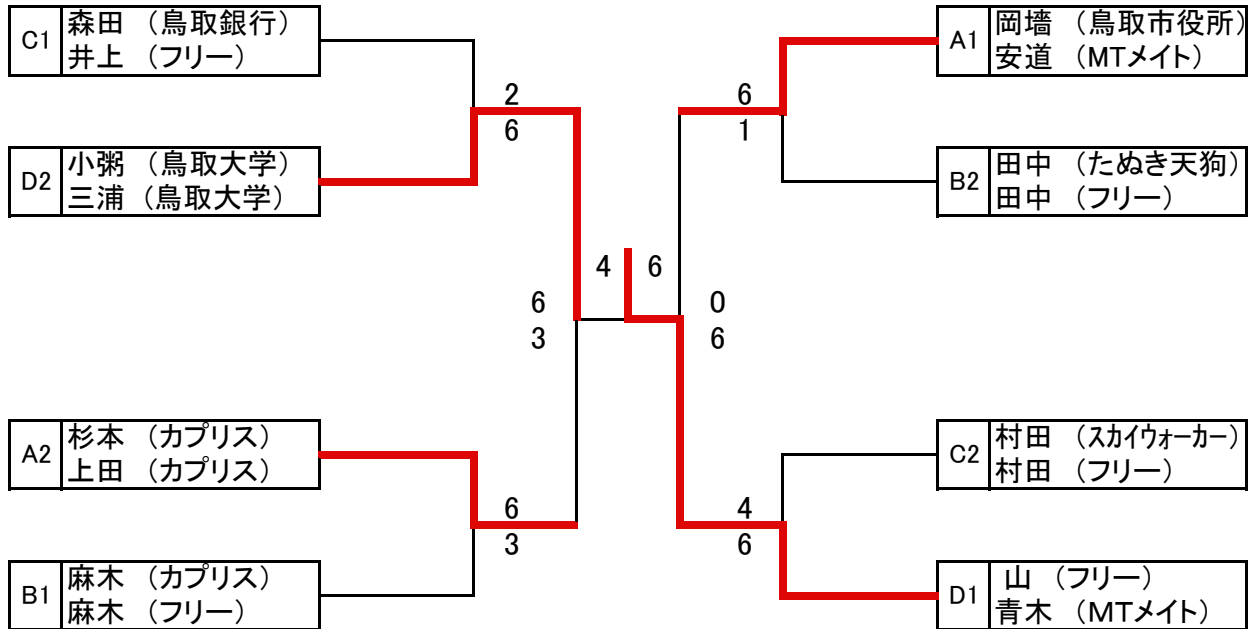
4ゲームマッチ(デユース有)



## ■ ミックスダブルス (レギュラークラス)

### □ 決勝トーナメント

6ゲームマッチ(ノーアドバンテージ)



### □ コンソレーション

4ゲームマッチ(デュース有)

