

エントリーチーム一覧						男性	女性	合計
No	チーム名	メンバー						
1	team マリオ	澤井 達也	中田 恵吾	本倉 和弥		3		6
		澤井 麻衣	川口 美沙	松尾 真央			3	
2	関西からの襲撃 (1人 を除く)	高山 豊	八幡 泰樹	岡本 真		3		6
		西本 直美	竹村 愛実	山川 知恵里			3	
3	新たなる伝説	長谷 一輝	白井 邦佳	伊藤 尚志		3		6
		久保 佳代	松本 真樹	原田 千晶			3	
4	龍馬よさこいクラブ	山下 実	黒岩 亮志	橋田 和樹		3		6
		中林 佳子	安岡 浩子	河井 友子			3	
5	PON'S	阿部 純也	膳棚 泰晴	工藤 雄希	中尾 亮太	4		8
		庫元 菜子	東條 礼奈	山口 真奈	新居 美智子		4	
6	ALC	井上 雄貴	岡 泰弘	茅原 亘		3		7
		角南 陽子	三好 可奈子	荻野 比佐代	江原 滯		4	
7	堤コーポレーション	安村 大地	川田 知宏	堤 直規		3		7
		国宗 佳来	平井 亜美	島内 美香	林 和代		4	
8	1 ゲーム	埜畑 圭介	吉田 悟	伊藤 ゆうや		3		6
		勝浦 聖美	西村 茉莉子	山川 悦子			3	
9	新平山組(改)	脇本 雄也	萩森 友寛	坂野 俊		3		6
		平山 由美	坂本 愛	阿部 愛美			3	
10	美香と野獣	福下 勝仁	武久 陵	猪野 暖		3		6
		伊井 美香	福下 義子	西内 涼奈			3	
11	おざりんいずこへ?	吉田 友也	武内 貴之	尾崎 成宏	久米 秀平	4		8
		佐藤 友愛	一宮 鈴	大塚 志織	岡崎 瑠美		4	
12	こけこっこ〜	吉本 光希	河合 佑亮	塩谷 祐樹		3		6
		高木 麻奈	松元 友香	高島 彩香音			3	
13	中岡共和国	小又 亮	斉藤 智彦	榎本 賢	中岡 優太	4		8
		神谷 衣里	坂東 未来	中岡 世莉	竹内 萌		4	
						42	44	86

2017 prince cup

香川 会場

【予選リーグ戦】

試合方法：6ゲーム先取(ノード)

試合順序：①1vs2②2vs3 ③1vs3

各対戦とも男子・女子ダブルス・ミックスダブルスの計3試合

Aブロック		1	2	3	勝敗	順位			
1	新平山組(改)	\		女D	5-6	女D	2-6	0-2	3
				男D	6-1	男D	6-5		
				MIX	1-6	MIX	4-6		
				勝敗	1-2	勝敗	1-2		
2	team マリオ	女D	6-5	\		女D	6-0	2-0	1
		男D	1-6			男D	6-5		
		MIX	6-1			MIX	5-6		
		勝敗	2-1			勝敗	2-1		
3	PON'S	女D	6-2	女D	0-6	\		1-1	2
		男D	5-6	男D	5-6				
		MIX	6-4	MIX	6-5				
		勝敗	2-1	勝敗	1-2				

Bブロック		1	2	3	勝敗	順位			
1	堤コーポレーション	\		女D	6-2	女D	6-0	2-0	1
				男D	6-4	男D	6-5		
				MIX	6-1	MIX	6-3		
				勝敗	3-0	勝敗	3-0		
2	美香と野獣	女D	2-6	\		女D	6-2	1-1	2
		男D	4-6			男D	6-5		
		MIX	1-6			MIX	6-2		
		勝敗	0-3			勝敗	3-0		
3	1 ゲーム	女D	0-6	女D	2-6	\		0-2	3
		男D	5-6	男D	5-6				
		MIX	3-6	MIX	2-6				
		勝敗	0-3	勝敗	0-3				

Cブロック		1	2	3	勝敗	順位			
1	こけこっこ～	\		女D	5-6	女D	6-0	1-1	2
				男D	4-6	男D	6-2		
				MIX	2-6	MIX	6-3		
				勝敗	0-3	勝敗	3-0		
2	おざりんいずこへ?	女D	6-5	\		女D	6-3	2-0	1
		男D	6-4			男D	6-0		
		MIX	6-2			MIX	6-0		
		勝敗	3-0			勝敗	3-0		
3	新たなる伝説	女D	0-6	女D	3-6	\		0-2	3
		男D	2-6	男D	0-6				
		MIX	3-6	MIX	0-6				
		勝敗	0-3	勝敗	0-3				

2017 prince cup

香川 会場

【予選リーグ戦】

試合方法：6ゲーム先取(ノード)

試合順序：①1vs2②2vs3 ③1vs3

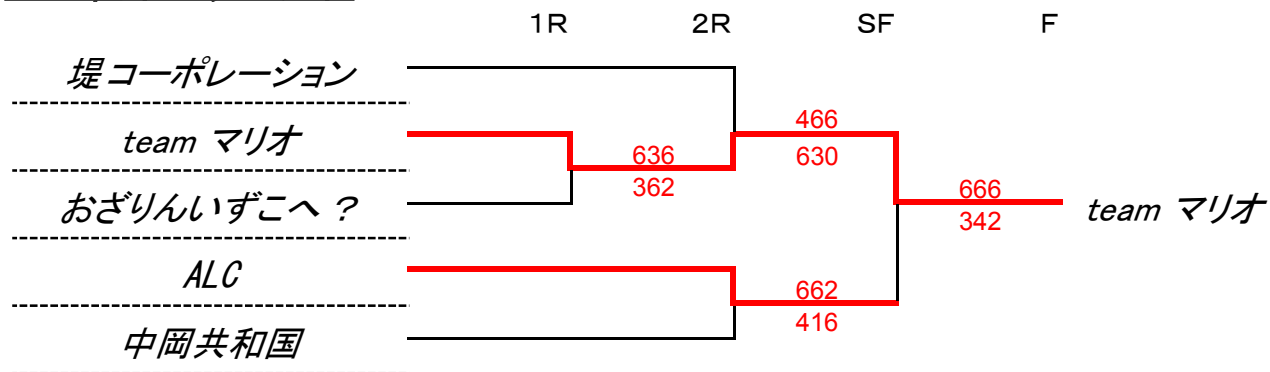
各対戦とも男子・女子ダブルス・ミックスダブルスの計3試合

Dブロック		1	2	3	4	勝敗	順位
1	龍馬よさこいクラブ		女D 1-6	女D 0-6		0-2	4
			男D 3-6	男D 5-6			
			MIX 2-6	MIX 3-6			
			勝敗 0-3	勝敗 0-3			
2	中岡共和国	女D 6-1			女D 6-4	2-0	1
		男D 6-3			男D 6-4		
		MIX 6-2			MIX 6-3		
		勝敗 3-0			勝敗 3-0		
3	関西からの襲撃 (1人を除く)	女D 6-0			女D 6-5	1-1	3
		男D 6-5			男D 1-6		
		MIX 6-3			MIX 2-6		
		勝敗 3-0			勝敗 1-2		
4	ALC		女D 4-6	女D 5-6		1-1	2
			男D 4-6	男D 6-1			
			MIX 3-6	MIX 6-2			
			勝敗 0-3	勝敗 2-1			

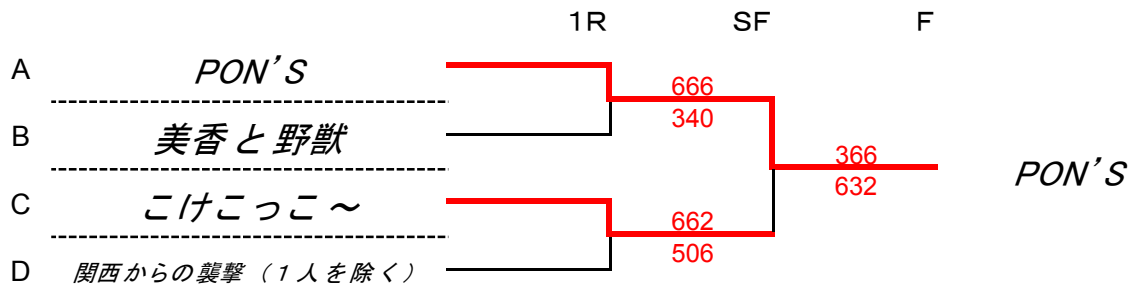
2017 prince cup 香川 会場

【順位別トーナメント】

1・2位トーナメント



2・3位トーナメント



3・4位トーナメント

